

Il Protocollo  
Diagnostico-Terapeutico  
e Assistenziale  
per il carcinoma mammario  
della Regione Emilia-Romagna

I edizione - anno 2018



**Redazione e impaginazione a cura di:**

Stefano Ferretti - Servizio Prevenzione collettiva e Sanità pubblica - Regione Emilia-Romagna

**I volumi della Collana regionale Contributi possono essere scaricati all'indirizzo**

<http://salute.regione.emilia-romagna.it/documentazione/rapporti/contributi/>

Questo documento è stato elaborato da un gruppo di lavoro regionale coordinato da Stefano Ferretti, Nicoletta Bertozzi, Carlo Naldoni, Priscilla Sassoli De'Bianchi, (Servizio Prevenzione collettiva e Sanità pubblica regione Emilia-Romagna), Rossana De Palma (Servizio Assistenza ospedaliera Regione Emilia-Romagna), Antonio Frassoldati (Azienda Ospedaliero-Universitaria di Ferrara), Dolores Santini (Azienda USL di Modena), Mario Taffurelli (Azienda Ospedaliero-Universitaria di Bologna) e costituito da:

- . Giorgio Macellari (Azienda USL Piacenza)
- . Maria Bella (Azienda Ospedaliero-Universitaria di Parma)
- . Maria Grazia Pancaldi (Azienda USL Parma)
- . Antonio Musolino (Azienda Ospedaliero-Universitaria di Parma)
- . Fabio Pessina (Azienda Ospedaliero-Universitaria di Parma)
- . Federica Petraglia (Università di Parma)
- . Fabio Castagnetti (Azienda USL Reggio-Emilia)
- . Monica Foroni (Azienda USL Reggio-Emilia)
- . Giorgio Gardini (Azienda USL Reggio-Emilia)
- . Cinzia Iotti (Azienda USL Reggio-Emilia)
- . Rita Vacondio (Azienda USL Reggio-Emilia)
- . Annibale Versari (Azienda USL Reggio-Emilia)
- . Vania Galli (Azienda USL Modena)
- . Monica Pini (Azienda USL di Modena)
- . Maria Grazia Lazzaretti (Azienda USL di Modena)
- . Giorgio De Santis (Azienda Ospedaliero-Universitaria di Modena)
- . Marco Pignatti (Azienda Ospedaliero-Universitaria di Modena)
- . Giovanni Tazzioli (Azienda Ospedaliero-Universitaria di Modena)
- . Giovanni Piero Frezza (Azienda USL Bologna)
- . Alba Brandes (Azienda USL Bologna)
- . Silvia Salimbeni (Azienda USL Bologna)
- . Gianni Saguatti (Azienda USL Bologna)
- . Michelangelo Fiorentino (Azienda Ospedaliero-Universitaria di Bologna)
- . Nicolino Cesare Rossi (Azienda Ospedaliero-Universitaria di Bologna)
- . Donatella Santini (Azienda Ospedaliero-Universitaria di Bologna)
- . Daniela Turchetti (Azienda Ospedaliero-Universitaria di Bologna)
- . Claudio Zamagni (Azienda Ospedaliero-Universitaria di Bologna)
- . Luciano Feggi (Azienda Ospedaliero-Universitaria di Ferrara)
- . Patrizia Querzoli (Azienda Ospedaliero-Universitaria di Ferrara)
- . Sonia Succi (Azienda Ospedaliero-Universitaria di Ferrara)
- . Enrico Bagli (Azienda USL Romagna)
- . Lauro Bucchi (Azienda USL Romagna)
- . Rita Danesi (Azienda USL Romagna)
- . Stefania Della Chiara (Azienda USL Romagna)
- . Fabio Falcini (Azienda USL Romagna)
- . Annalisa Curcio (Azienda USL Romagna)
- . Marco Maltoni /Azienda USL Romagna)
- . Lorenzo Gianni (Azienda USL Romagna)
- . Rolando Polico (Azienda USL Romagna)
- . Gian Domenico Raulli (Azienda USL Romagna)
- . Paola Sanna (Azienda USL Romagna)
- . Luigi Serra (Azienda USL Romagna)

In ambito assistenziale il passaggio dal concetto di “terapia” a quello di “cura” rappresenta certamente una delle più importanti evoluzioni culturali dell’ultimo decennio. Ciò presuppone che l’erogazione di prestazioni a fronte di un’esigenza clinica sia contestualizzata all’interno di un percorso organico e appropriato, con una presa in carico attiva e una centralità dei pazienti in ogni declinazione dell’iter clinico. Il modello dell’approccio clinico multidisciplinare e multiprofessionale in ogni fase del percorso si è sostanzialmente affermato anche come modalità più umanizzante di approccio ai pazienti, garantendo appropriatezza ed efficacia nei confronti degli obiettivi terapeutici ed efficienza in termini di universalità, equità e sostenibilità.

La Regione Emilia-Romagna ha partecipato attivamente a questo processo e a livello delle diverse realtà territoriali sono da tempo attivi percorsi diagnostico-terapeutici e assistenziali (PDTA), dedicati a diverse patologie oncologiche, che hanno raccolto la sfida di modelli assistenziali più appropriati e condivisi. La senologia rappresenta il primo ambito che ha ricevuto una strutturazione istituzionale con l’avvio dei Centri di Senologia e la formalizzazione di indicatori di qualità di riferimento.

Questo protocollo nasce dall’esigenza di fornire alla rete regionale dei Centri di Senologia, un modello di articolazione del percorso assistenziale, in linea con le linee-guida attualmente in vigore nelle diverse discipline, che garantisca in modo condiviso il migliore livello di appropriatezza nell’applicazione e nella sorveglianza di procedure comuni in tutte le fasi del percorso, dalla prevenzione, alla diagnosi, alla riabilitazione e follow-up. È frutto di un capillare lavoro di interazione tra tutti i professionisti coinvolti dall’attività dei Centri, in cui sono stati armonizzati e valorizzati i contributi di ciascuno e condivisi indicatori di sorveglianza che forniranno un prezioso riscontro per la tutela dell’appropriatezza di tutto il percorso assistenziale. Si tratta ovviamente di un documento “aperto” all’evoluzione delle linee guida nel tempo e a tutti gli interventi correttivi e di sviluppo che l’esperienza sul campo suggerirà, per consentire il mantenimento del tempo dei livelli di eccellenza assistenziali già raggiunti in questo campo in Emilia-Romagna.

Kyriakoula Petropulacos  
Direttrice Generale  
cura della persona, salute e welfare

## Acronimi e abbreviazioni

ADH	<i>Atypical Ductal Hyperplasia</i>
ADL	<i>Activities Daily Living</i>
AFIP	<i>Armed Forces Institute of Pathology –USA</i>
AIOM	<i>Associazione Italiana di Oncologia Medica</i>
ASCO	<i>American Society of Clinical Oncology</i>
BI-RADS	<i>Breast Imaging Reporting Data System</i>
BMI	<i>Body Mass Index</i>
CB	<i>Core Biopsy</i>
CDT	<i>Complete Decongestive Therapy</i>
CISH	<i>Chromogenic In-Situ Hybridization</i>
CP	<i>Cure Palliative</i>
CUP	<i>Carcinoma Unknown Primary</i>
DA	<i>Dissezione ascellare</i>
DCIS	<i>Ductal Carcinoma In Situ</i>
DEXA	<i>Dual X-ray Absorptiometry</i>
DFS	<i>Disease Free Survival</i>
DIN	<i>Ductal Intraepithelial Neoplasia</i>
DBT	<i>Digital Breast Tomosynthesis</i>
DGR	<i>Delibera Giunta regionale</i>
ER	<i>Estrogen receptor</i>
FEA	<i>Flat Epithelial Atypia</i>
FISH	<i>Fluorescent In-Situ Hybridization</i>
FNA(C)	<i>Fine Needle Aspiration (Cytology)</i>
GIPaM	<i>Gruppo Italiano di studio di Patologia Mammaria</i>
HR	<i>Hormone receptors</i>
IIC	<i>Immunoistochimica</i>
ICM	<i>Infermiere Case Manager</i>
ITC	<i>Isolated Tumor Cells</i>
ISH	<i>In Situ Hybridization</i>
LAD	<i>Lymphadenopathy</i>
LCIS	<i>Lobular Carcinoma In Situ</i>
LEA	<i>Livelli Essenziali di Assistenza</i>
LIN	<i>Lobular Intraepithelial Neoplasia</i>
LN	<i>Linfonodi</i>
LM	<i>Linfodrenaggio Manuale</i>
LS	<i>Linfonodo Sentinella</i>
MCB	<i>Microbiopsia</i>
MMG	<i>Medico di Medicina generale</i>
NAC	<i>Neo Adjuvant Chemotherapy</i>
NCCN	<i>National Comprehensive Cancer Network</i>
OS	<i>Overall Survival</i>
OSNA	<i>One-step nucleic acid amplification</i>
PACS	<i>Picture Archiving and Communication System</i>
pCR	<i>Pathologic Complete Response</i>
PgR	<i>Progesterone receptor</i>
PDTA	<i>Percorso Diagnostico Terapeutico Assistenziale</i>
PS	<i>Performance Status</i>
QUART	<i>QUadrantectomy, Axillary dissection, and RadioTherapy</i>
RCB	<i>Residual Cancer Burden</i>
RM	<i>Risonanza Magnetica</i>
ROLL	<i>Radioguided Occult Lesion Localization</i>

RT	Radioterapia
SISH	<i>Silver In-Situ Hybridization</i>
SM	Screening mammografico
SRE	<i>Skeletal-Related Event</i>
SLNB	<i>Sentinel Lymph Node Biopsy</i>
TILs	<i>Tumor-Infiltrating Lymphocytes</i>
TN	<i>Triple Negative (Carcinoma)</i>
TNM	Classificazione dei tumori maligni
TSP	Terapia Sistemica Primaria
TSRM	Tecnico sanitario di Radiologia medica
VABB	<i>Vacuum Assisted Breast Biopsy</i>
VNPI	<i>Van Nuys Prognostic Index</i>
VPN	Valore Predittivo Negativo
VPP	Valore Predittivo Positivo
WHO	<i>World Health Organization</i>

# Indice

Premessa .....	p.	9
Capitolo 1 - Accesso e gestione della fase diagnostica .....	p.	10
Lo screening mammografico .....	p.	12
Valutazione del rischio eredo-familiare individuale .....	p.	12
Percorso screening .....	p.	13
Esecuzione dell'esame mammografico .....	p.	13
Esame di I livello .....	p.	13
Percorso di II livello .....	p.	15
Ruolo di altre metodiche di imaging .....	p.	18
Ecografia .....	p.	18
Risonanza magnetica .....	p.	18
Tomosintesi .....	p.	19
Diagnostica microscopica .....	p.	19
Categorie diagnostiche .....	p.	20
Controlli a breve termine .....	p.	23
Localizzazione preoperatoria della lesione .....	p.	23
Diagnosi istologica intraoperatoria .....	p.	23
Requisiti specifici per la diagnosi finalizzata al trattamento neoadiuvante .....	p.	24
Valutazione del rischio eredo-familiare in seguito a diagnosi di carcinoma mammario .....	p.	24
Il team multidisciplinare .....	p.	25
Competenze dell'Infermiere <i>case manager</i> .....	p.	25
Condivisione del percorso con la paziente .....	p.	26
Associazioni di volontariato .....	p.	26
Indicazioni sintetiche dei contenuti del capitolo 1 .....	p.	26
Capitolo 2 - Trattamento primario .....	p.	29
Trattamento primario (neoadiuvante) .....	p.	29
Obiettivi e indicazioni della terapia neoadiuvante .....	p.	29
Durata della terapia neoadiuvante .....	p.	30
Fase chirurgica successiva alla terapia neoadiuvante .....	p.	30
Diagnosi anatomo-patologica dopo terapia neoadiuvante – NAC .....	p.	31
Esame macroscopico e campionamento .....	p.	31
Refertazione microscopica post-NAC.....	p.	33
Linfonodi .....	p.	33
Trattamento chirurgico primario .....	p.	35
Chirurgia “nipple/sparing” .....	p.	39
Chirurgia ascellare e linfonodo sentinella .....	p.	40
Procedure diagnostiche anatomo-patologiche su campione operatorio .....	p.	41
Invio campione, esame macroscopico e campionamento del materiale chirurgico ..	p.	41
Trattamento chirurgico ricostruttivo .....	p.	46
Indicazioni sintetiche dei contenuti del capitolo 2 .....	p.	47
Capitolo 3 – Terapia adiuvante .....	p.	49
Nota introduttiva .....	p.	49
Trattamento sistemico adiuvante .....	p.	50
Radioterapia .....	p.	54
Chirurgia conservativa .....	p.	54

Radioterapia post-mastectomia .....	p.	54
Radioterapia dopo chemioterapia neoadiuvante e chirurgia conservativa .....	p.	55
Radioterapia dopo chemioterapia neoadiuvante e mastectomia .....	p.	56
Carcinoma mammario in gravidanza .....	p.	56
Carcinoma mammario maschile .....	p.	57
Indicazioni sintetiche dei contenuti del capitolo 3 .....	p.	58
Capitolo 4 - Gestione della malattia metastatica e delle recidive loco-regionali .....	p.	59
Scenari clinici specifici .....	p.	59
Recidiva loco-regionale .....	p.	59
Malattia oligometastatica .....	p.	60
Metastasi vertebrali .....	p.	60
Metastasi al Sistema Nervoso Centrale (SNC) .....	p.	61
Metastasi multiple a distanza .....	p.	61
Indicazioni sintetiche dei contenuti del capitolo 4 .....	p.	63
Capitolo 5 – Sorveglianza dopo il trattamento primario: il follow-up .....	p.	64
Indicazioni per il follow-up del carcinoma mammario invasivo .....	p.	64
Controlli strumentali in caso di FEA, ADH, LIN .....	p.	66
Indicazioni sintetiche dei contenuti del capitolo 5 .....	p.	66
Capitolo 6 – Percorsi di riabilitazione .....	p.	68
Arto superiore pre-operatorio .....	p.	68
Obiettivi della valutazione fisiatrica e sue indicazioni .....	p.	68
Arto superiore post-operatorio .....	p.	68
Obiettivi e indicazioni del trattamento riabilitativo .....	p.	68
Linfedema .....	p.	70
Indicazioni del trattamento riabilitativo .....	p.	70
Malattia avanzata e/o ripresa di malattia con indicazioni riabilitative .....	p.	71
Indicazioni del trattamento riabilitativo .....	p.	71
Esercizio fisico .....	p.	71
Indicazioni all'attività motoria adattata .....	p.	71
Complicanze neuro-muscolo-scheletriche .....	p.	72
Indicazioni generali del trattamento riabilitativo .....	p.	72
Cambiamenti cognitivi in seguito a trattamenti di chemioterapia ( <i>Chemobrain</i> ) .....	p.	72
Medicina complementare e altre attività .....	p.	72
Indicazioni sintetiche dei contenuti del capitolo 6 .....	p.	73
Capitolo 7 – Cure palliative .....	p.	74
Integrazione tra Oncologia e Cure Palliative .....	p.	74
Quali pazienti sono eligibili per le Cure Palliative Precoci .....	p.	75
Indicazioni sintetiche dei contenuti del capitolo 7 .....	p.	76
Bibliografia .....	p.	77



## Premessa

Questo documento nasce con lo scopo di rendere omogenee le procedure diagnostico-terapeutiche e riabilitative e di promuovere il miglioramento continuo della qualità dei percorsi in ambito senologico nella Regione Emilia-Romagna, dalla fase diagnostica fino al percorso di riabilitazione e follow-up.

Partendo da linee guida, documenti di riferimento e protocolli diagnostici pubblicati in letteratura, questo lavoro rappresenta una sintesi condivisa a livello regionale, tenendo conto anche delle peculiarità organizzative della realtà sanitaria dell'Emilia-Romagna.

Inoltre, sulla scia della istituzione delle *Breast-Unit*, intese come strumento strategico finalizzato all'approccio multidisciplinare, questo documento rappresenta un modello a cui fare riferimento per tutte le pazienti con lesioni mammarie, a prescindere dalle modalità di accesso (screening, rischio eredo-familiare, spontaneo o clinico). Il tutto nell'ottica di un'offerta sanitaria unitaria, complessiva ed altamente qualificata.

Nel documento sono analizzati i passaggi fondamentali del percorso senologico: accesso e gestione della fase diagnostica, trattamento primario, terapia adiuvante, gestione della malattia metastatica e delle recidive loco-regionali, follow-up, riabilitazione, terapie palliative.

La stesura dei diversi capitoli è stata curata da un gruppo di lavoro multidisciplinare, comprendente tutte le professionalità interessate dal percorso ed è stato condiviso da un'ampia platea di professionisti regionali.

L'impostazione del progetto prevede il suo progressivo aggiornamento nel tempo, di pari passo con l'evoluzione delle tecniche e delle linee-guida senologiche in ambito nazionale e internazionale.

## Capitolo 1

### Accesso e gestione della fase diagnostica

L'accesso delle donne ai controlli senologici in Emilia-Romagna è modulato per:

- . Età della donna
- . Livello di rischio eredo-familiare
- . Presenza di sintomatologia

Per le donne asintomatiche che non presentano particolari condizioni di rischio, il percorso di prevenzione è così regolato:

	Indicazione	Modalità richiesta	Tempistica
< 40 anni	nessun esame di prevenzione consigliato, qualora se ne riscontri la necessità è possibile richiedere una visita senologica (cod. 8903A)	prescrizione MMG o specialista	entro 90 gg
40-44 anni	valutazione individuale rischi-benefici ed eventuale mammografia ogni 12 mesi	prescrizione MMG o specialista	prima entro 90 gg successive entro 1 anno dalla richiesta
45-49 anni	mammografia ogni 12 mesi nel programma di screening	invito al domicilio	invito ogni 12 mesi
50-74 anni	mammografia ogni 24 mesi nel programma di screening	invito al domicilio	invito ogni 24 mesi
≥ 75 anni	valutazione individuale rischi-benefici ed eventuale mammografia ogni 24 mesi	prescrizione MMG o specialista	entro 90 gg

- donne di 45-74 anni che non sono ancora state invitate dal programma di screening o non hanno precedentemente aderito o per le quali è già passato l'intervallo previsto, possono contattare i centri screening per concordare l'appuntamento per la mammografia da screening e rientrare successivamente nel programma (si consiglia almeno un anno da eventuale precedente altra mammografia).

Per le donne asintomatiche a rischio aumentato su base eredo-familiare, il percorso di prevenzione è così regolato:

	ALTO RISCHIO eredo-familiare <u>senza</u> mutazione genetica accertata <u>con lifetime risk &lt;30%</u>	ALTO RISCHIO eredo-familiare <u>con</u> mutazione genetica accertata o <u>senza</u> mutazione accertata <u>con lifetime risk</u> <u>≥30%</u>
< 25 anni	nessun esame di prevenzione consigliato	In presenza di positività al test genetico, visita senologica + ecografia mammaria semestrale (cod. 851901)
25-34 anni	Visita senologica + ecografia mammaria semestrale (cod. 851901)	Visita senologica + ecografia mammaria semestrale (cod. 851901)+ RM della mammella annuale (cod. 88.92.7 se monolaterale, cod. 88.92.9 se bilaterale)

35-49 anni	Visita senologica + Mammografia annuale (cod. 87.37.1) + ecografia mammaria a 6 mesi dalla mammografia (cod. 851901)	Visita senologica + ecografia mammaria semestrale (cod. 851901) + Mammografia annuale (cod. 87.37.1)+ RM della mammella annuale (cod. 88.92.7 se monolaterale, cod. 88.92.9 se bilaterale)
50-69 anni	Visita (cod. 89.7 dello spoke) + Mammografia annuale (cod. 87.37.1)	Visita senologica + Mammografia annuale (cod. 87.37.1) + RM della mammella annuale (cod. 88.92.7 se monolaterale, cod. 88.92.9 se bilaterale) + ecografia mammaria a 6 mesi dalla mammografia (cod. 851901).
70-74 anni	percorso screening	percorso screening
≥ 75 anni	Mammografia biennale (cod. 87.37.1)	Mammografia biennale (cod. 87.37.1)

Per le donne a medio rischio le indicazioni sono le stesse delle donne asintomatiche a rischio di popolazione o assimilabile, eccetto che per le donne di 40-44 anni per le quali è indicata una mammografia annuale con prenotazione da parte del Centro di Senologia di riferimento.

Per le donne sintomatiche, l'accesso al percorso diagnostico è così regolato:

	URGENTE (entro 24-72 ore)	URGENTE DIFFERIBILE (entro 7 giorni dalla prescrizione)
Quadro clinico	<ul style="list-style-type: none"> <li>- Neoformazione di nuova comparsa o di incremento volumetrico se già presente</li> <li>- Retrazione della cute anche senza tumefazione sottostante</li> <li>- Retrazione del capezzolo di recente comparsa</li> <li>- Secrezione ematica persistente dal capezzolo (indicazione a mammografia+galattografia)</li> <li>- Erosione/ulcerazione del capezzolo</li> <li>- Ulcerazione della cute</li> <li>- Linfoadenopatia ascellare palpabile ritenuta clinicamente metastatica</li> </ul>	<ul style="list-style-type: none"> <li>- Infiammazione localizzata o diffusa, al di fuori del periodo dell'allattamento, che non regredisce ad un ciclo di antinfiammatori/antibiotici</li> <li>- Secrezione sierosa o siero ematica monoorifiziale (indicazione a mammografia+galattografia)</li> <li>- Cisti che una volta svuotata con ago aspirazione si riforma dopo 24-48 ore</li> <li>- Cisti a contenuto ematico</li> <li>- Neoformazione mammaria nel sesso maschile</li> <li>- Pazienti con rilievo ecografico di dubbia interpretazione</li> </ul>

- . Il percorso dell'urgenza non si esaurisce con l'accesso iniziale, ma deve comprendere tutti gli accertamenti necessari a definire la diagnosi.
- . per le donne con età ≥ 40 anni l'accertamento iniziale è la mammografia
- . per le donne con età < 40 anni l'accertamento iniziale è invece la visita senologica

Le informazioni in dettaglio sull'accesso ai servizi di senologia sono contenuti nella DGR 1035/2009, DGR 1414/2012 e DGR 220/2011 (<http://salute.regione.emilia-romagna.it/screening/tumori-femminili/documentazione/delibere-e-circolari>)

## **Lo screening mammografico (SM)**

Il programma di screening per la diagnosi precoce del tumore della mammella è in corso in Emilia-Romagna a partire dal 1996. Dal 2002 fa parte dei Livelli Essenziali di Assistenza (LEA), ed è stato confermato nel 2017. Da gennaio 2010 in Emilia-Romagna lo SM si rivolge a tutte le donne di età compresa tra i 45 e i 74 anni, domiciliate e residenti, proponendo una mammografia annuale per la fascia di età 45-49 anni e biennale per la fascia successiva 50-74 anni.

Il programma è totalmente gratuito; l'invito attivo garantisce equità di accesso e tutto il percorso è costantemente monitorato attraverso specifici indicatori che consentono di rilevare la continuità e la qualità dell'intero programma, favorendo trattamenti chirurgici prevalentemente conservativi, terapie adiuvanti, mediche e radioterapiche.

La letteratura scientifica ha dimostrato l'efficacia del programma di screening organizzato nel ridurre la mortalità per tumore mammario<sup>1</sup> attraverso la diagnosi precoce del carcinoma, che permette di intervenire con tempestività e di ottenere quindi eccellenti risultati in ambito prognostico ed estetico.

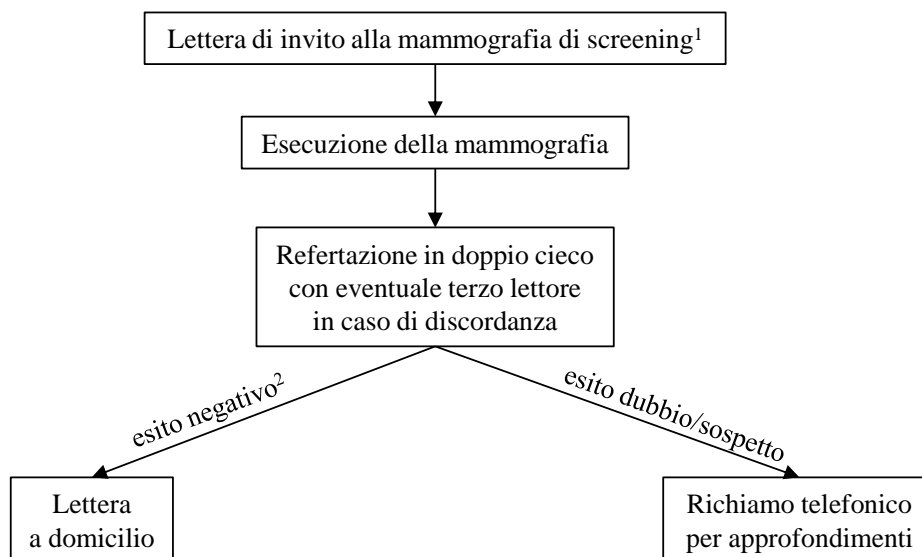
## **Valutazione del rischio eredo-familiare individuale**

La maggior parte dei tumori della mammella è sporadica, circa un 20% di essi possono definirsi come forme familiari mentre il 5-10% è dovuto ad una predisposizione ereditaria. I due geni principalmente coinvolti nella predisposizione ereditaria di tali neoplasie sono il gene BRCA1 ed il gene BRCA2.

A partire dal 2012 in Emilia-Romagna è attivo un percorso che offre alle donne la possibilità di approfondire il proprio rischio eredo-familiare per tumore della mammella, con l'offerta, in caso di rischio superiore alla popolazione generale, di una presa in carico con accesso gratuito agli esami raccomandati e ai possibili trattamenti. Il percorso inizia con la compilazione di una griglia di valutazione del rischio, sulla base di dati anamnestici dell'interessata e dei suoi familiari. Tale griglia può essere proposta alla donna dal medico di medicina generale (MMG), da senologi/radiologi, chirurghi, ginecologi, oncologi o da eventuali altri professionisti di primo contatto; inoltre viene somministrata in occasione della mammografia eseguita nel programma di screening (donne di 45-74 anni) dal TSRM. Se la scheda compilata indicherà un sospetto rischio eredo-familiare di tumore al seno e all'ovaio, il medico prescriverà una "prima visita di genetica medica" semplice, gratuita, da eseguire presso uno dei Centri di Senologia (spoke) e, se confermato, un'eventuale successiva visita complessa (anch'essa gratuita) presso uno dei 4 centri regionali specializzati (hub)<sup>2</sup>.

## Percorso Screening

La fase diagnostica di I livello, se condotta nel contesto del programma di screening, si articola nei seguenti passaggi fondamentali:



Note:

1. Le donne residenti o domiciliate, ricevono per posta un invito con indicazione dell'appuntamento (giorno/ora/luogo) per eseguire la mammografia; nell'invito sono riportate anche le modalità per modificare eventualmente l'appuntamento o per altre particolari richieste.
2. In caso di esito negativo la risposta deve essere comunicata per lettera preferibilmente entro 21 giorni dall'esecuzione del test. La risposta deve essere standard e specificare chiaramente la negatività per lesioni tumorali, non segnalando eventuali alterazioni di tipo benigno. Deve invece essere ben evidenziata l'eventuale necessità e modalità di approfondimento della valutazione del rischio eredo-familiare.

Eventuali esami aggiuntivi (ad esempio esame ecografico), anche a distanza di mesi, richiesti in seguito a una visita senologica o una mammografia, devono essere direttamente prenotati dal personale della struttura che li ha prescritti, così come eventuali indicazioni ad effettuare successiva mammografia a intervalli diversi rispetto a quelli raccomandati.

## Esecuzione dell'esame mammografico

### Esame di primo livello

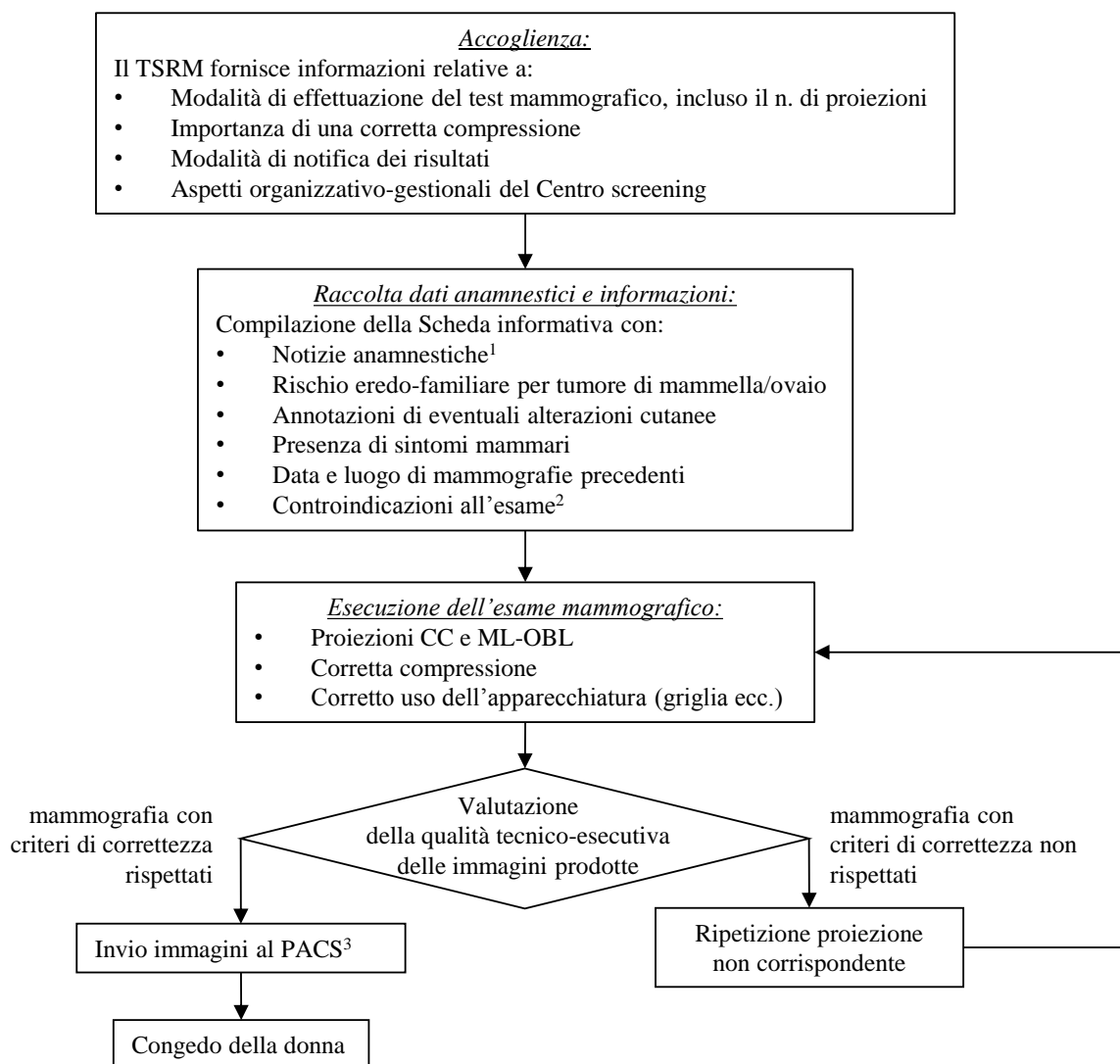
L'esecuzione dell'esame mammografico è gestita dal Tecnico Sanitario di Radiologia Medica (TSRM), che procede all'accoglienza della donna, alla raccolta dei dati anamnestici e alla verifica di eventuali controindicazioni, secondo una procedura standard (flowchart) di seguito descritta in dettaglio. Il TSRM deve inoltre informare la donna sulla necessità e sull'importanza di una corretta compressione ai fini di diminuire lo spessore della mammella

riducendo la dose di radiazioni assorbite, aumentare la definizione dell'immagine riducendo la sfumatura da movimento e ottenere una maggiore uniformità di annerimento. Procede infine alla esecuzione dell'esame vero e proprio in duplice proiezione: cranio-caudale (CC) e medio-laterale obliqua (ML-OBL), i cui criteri di correttezza sono indicati da Linee Guida Europee<sup>3</sup>.

Note:

1. Per i motivi appena descritti è auspicabile esercitare una compressione non inferiore a 5 daN e utilizzare compressori sagomati, se disponibili, per mammelle di piccole dimensioni.
2. Per l'esecuzione dell'esame è consigliabile l'utilizzo di mammografi digitali preferibilmente dotati di formato 18\*24 e 24\*30 (la tecnologia analogica e quella a CR sono ormai da considerarsi obsolete per diversi motivi, in particolare dosimetrici).
3. La maggior parte dei mammografi di ultima generazione, anche quelli digitali, sono dotati di griglie mobili. La griglia comporta un aumento di dose ma riduce la radiazione diffusa, migliora il contrasto e offre immagini qualitativamente migliori.

Raccomandazioni per l'esecuzione dell'esame mammografico di I livello



Note:

1. Es. familiarità, patologia mammaria ecc.
2. Mammografie eseguite di recente, sospette gravidanze, rischi derivanti dall'esposizione a radiazioni ionizzanti, in particolare per le donne in età fertile, con acquisizione del consenso informato
3. Controllo dell'effettiva consegna di tutte le immagini prodotte al PACS e gestione delle non-conformità

Se si rende necessario ripetere un radiogramma quello inadeguato è doveroso che sia comunque inviato al PACS per una corretta valutazione dosimetrica della paziente.

Qualora si rilevassero non conformità nell'archiviazione delle immagini il TSRM si deve attenere alle procedure di gestione degli errori secondo le indicazioni aziendali e alle relative comunicazioni (Medico Radiologo, Amministratore di Sistema RIS-PACS di Area Radiologica facilitatore di processo)<sup>4</sup>.

### Esami nelle donne portatrici di protesi mammarie

In presenza di protesi mammarie è opportuno informare la donna dei possibili rischi, in casi eccezionali, di rottura e/o dislocazione della protesi che si possono verificare durante l'esame.

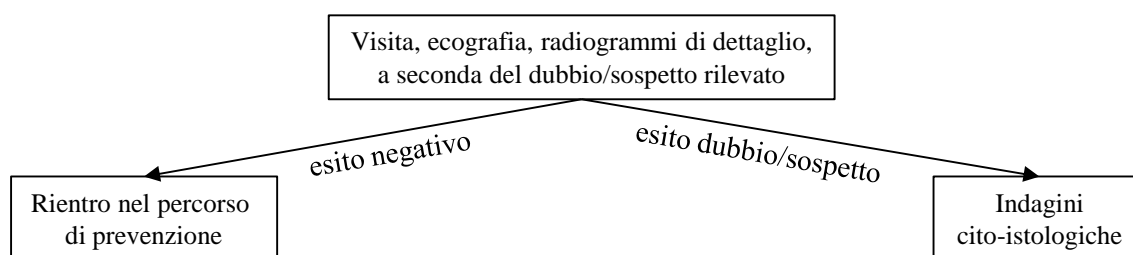
Può essere prevista, previo accordo con l'equipe medica e/o direttiva aziendale, l'acquisizione di un consenso informato.

In fase di esecuzione dell'esame è necessario utilizzare gli appositi algoritmi per protesi, (se in dotazione al mammografo) e seguire le indicazioni specifiche del costruttore. La compressione deve essere effettuata in modalità manuale, se disponibile, e deve essere limitata all'immobilizzazione della mammella.

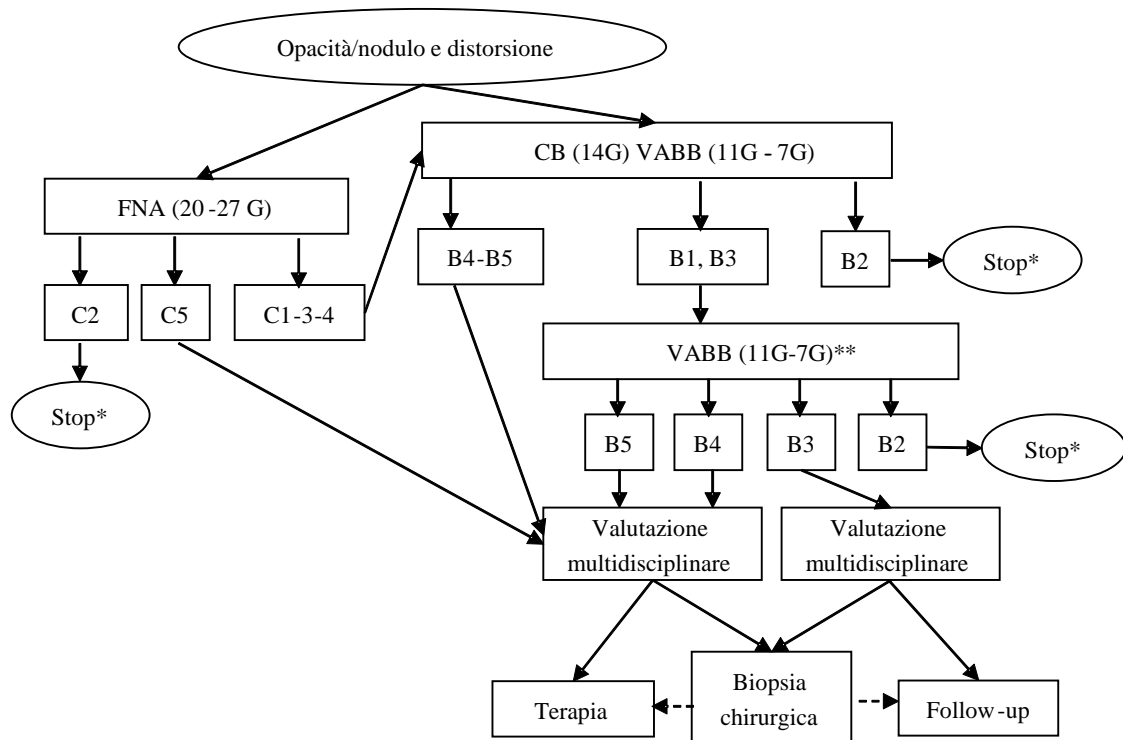
Le donne asintomatiche che eseguono la mammografia, in caso di esame dubbio o sospetto e indipendentemente dall'età e dal rischio eredo-familiare, sono inviate ad approfondimento di II livello.

### **Percorso di secondo livello**

#### Flow-chart del percorso diagnostico nei casi con reperto dubbio o sospetto



*Flow-chart del percorso diagnostico per lesioni formanti opacità/nodulo e distorsioni*



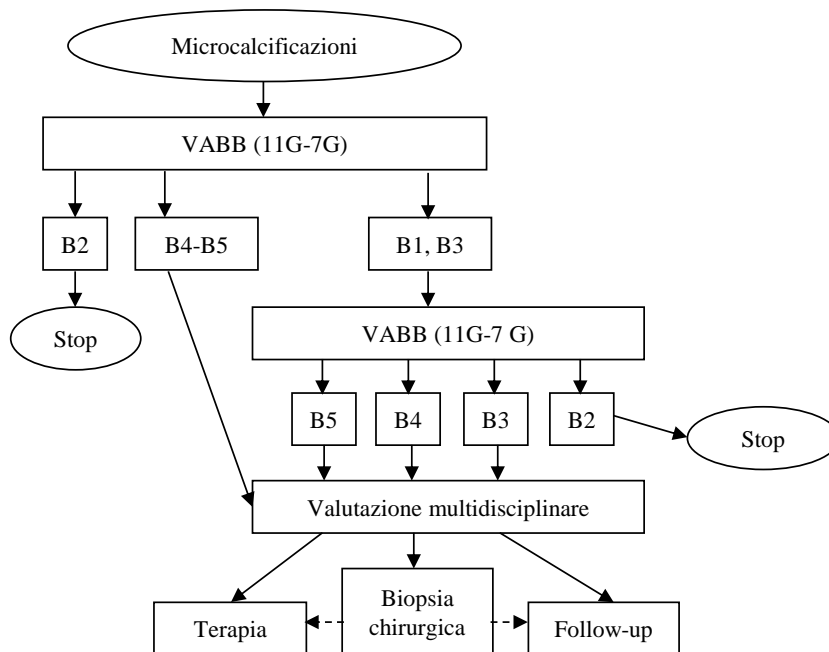
Note:

\*l'interruzione del percorso in caso di diagnosi B2/C2 è subordinata alla valutazione della congruenza con la diagnosi strumentale

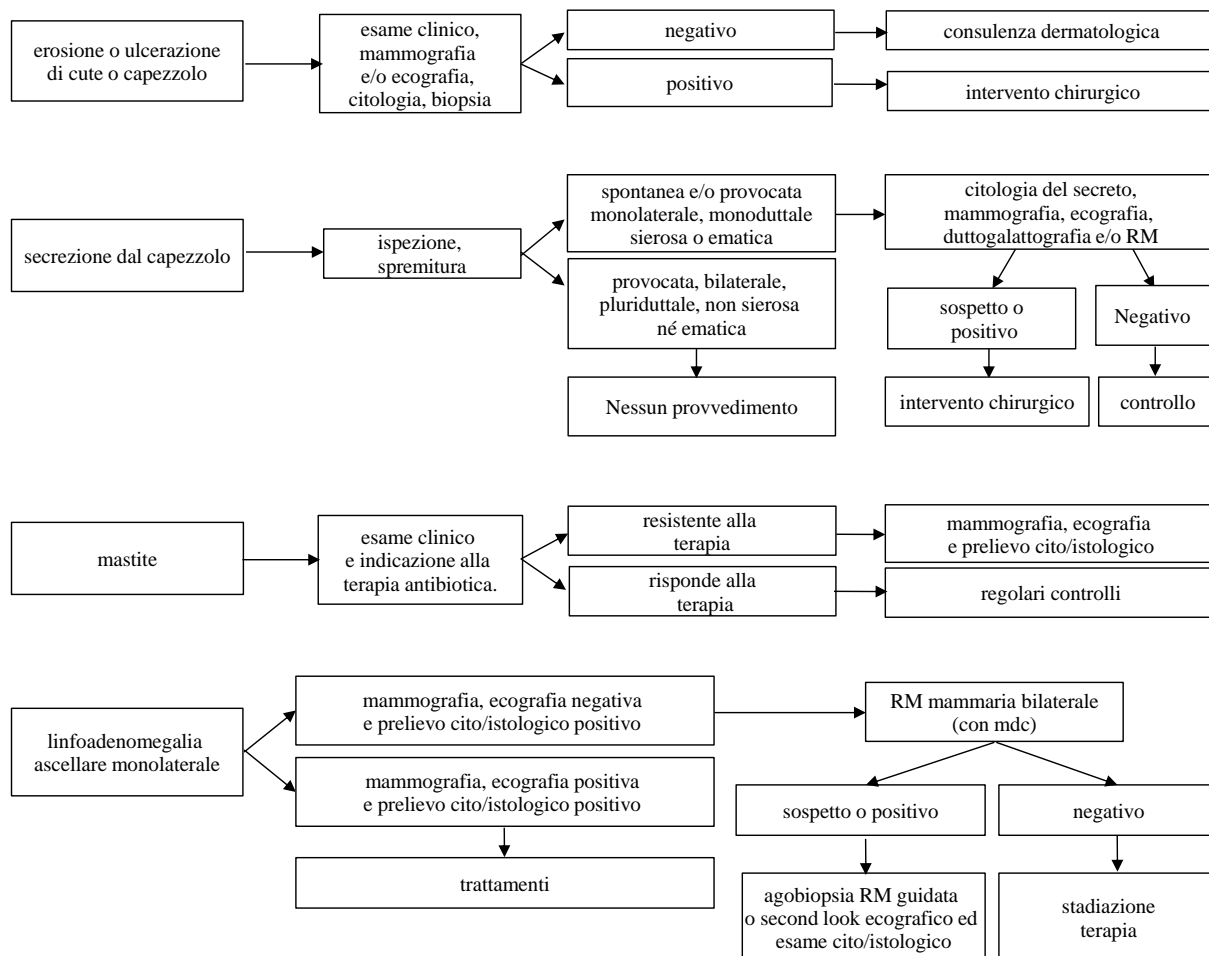
\*\*la ripetizione della VABB con aghi di calibro maggiore è subordinata alla valutazione multidisciplinare



*Flow-chart del percorso diagnostico per microcalcificazioni*



*Riassunto del percorso diagnostico in paziente sintomatica*



## Ruolo di altre metodiche di *imaging*

### Ecografia:

in donne con mammella radiologicamente densa l'integrazione dell'esame mammografico con l'ecografia permette di raggiungere un più alto livello di sensibilità. Nello screening l'uso dell'ecografia in alternativa alla mammografia non è raccomandato, né esistono studi sperimentali che abbiano dimostrato una riduzione della mortalità aggiungendo sistematicamente l'esame ecografico alla mammografia<sup>5</sup>. L'ecografia costituisce in ogni caso uno strumento integrativo utile nel chiarimento di dubbi diagnostici e la sua utilizzazione è subordinata al giudizio del radiologo-senologo.

### Risonanza magnetica:

La risonanza magnetica (RM) rappresenta un mezzo diagnostico oggi disponibile in senologia che però espone ad un rischio di sovradiagnosi (*overdiagnosis*) e sovratrattamento (*overtreatment*). Al momento attuale, per la sua alta sensibilità a cui fa da contraltare una bassa specificità, non rappresenta un'alternativa alla mammografia, ma una possibile risorsa in grado di integrare le altre tecniche di *imaging* sempre su indicazione del team multidisciplinare.

Le indicazioni attuali sono contenute nelle linee guida Europee EUSOMa e recentemente riprese da EUSOBI (European Society of Breast Imaging)<sup>6</sup> e si possono riassumere in : 1) Screening nelle donne ad alto rischio BRCA1,2 mutate; 2) Staging preoperatorio nelle donne con un carcinoma della mammella, già diagnosticato con il triplo test, in caso di imaging tradizionale (mammografia, ecografia) sospetto per la valutazione della multicentricità della neoplasia e della mammella controlaterale; 3) valutazione nel percorso terapia neoadiuvante (prima e dopo la terapia); 4) CUP Syndrome; 5) Valutazione di integrità di protesi mammarie; 6) Sospette recidive intramammarie dopo chirurgia conservativa ove non sia possibile eseguire una citologia/microistologia; 7) Secrezione dal capezzolo e lesione a potenziale di malignità incerto (B3) come nuove proposte in fase di definizione di efficacia.

La RM non trova indicazione in problemi diagnostici di quadri equivoci mammografici o ecografici ove deve essere eseguita una citologia o microistologia. Può essere presa in considerazione, su giudizio del team multidisciplinare, in quei rari casi ove non sia eseguibile un esame citologico/microistologico.

La valutazione della RM deve essere affidata a radiologi esperti, secondo checklist diagnostiche stabilite, con categorie diagnostiche e raccomandazioni strutturate, che generalmente fanno riferimento al più diffuso sistema classificativo, il *Breast Imaging Reporting and Data System* (BI-RADS<sup>®</sup>) e alle sue categorie:

- . 0: esame non conclusivo
- . 1: reperto negativo, assenza di anomalie
- . 2: reperto benigno
- . 3: reperto probabilmente benigno (raccomandato un controllo a 6 mesi)
- . 4: reperto sospetto di malignità (raccomandata l'agobiopsia)
- . 5: reperto altamente sospetto di malignità (raccomandata l'agobiopsia)

- . 6: diagnosi di carcinoma già confermata istologicamente (ad es. in caso di stadiazione post-terapia adiuvante)

### **Tomosintesi:**

Rappresenta un'evoluzione tecnologica della mammografia digitale<sup>7</sup>, acquisendo immagini bidimensionali in seguito a rotazione del tubo radiogeno su un definito angolo di pendolamento attorno alla mammella compressa. La tomosintesi (DBT) incrementa la sensibilità mammografica, dal momento che lo studio tridimensionale del parenchima può rendere con maggiore precisione le reali dimensioni di una lesione e la definizione dei margini di un reperto. La DBT offre anche un incremento della specificità rispetto alla mammografia, nei confronti della quale è in grado di risolvere eventuali artefatti da sovrapposizione.

Al momento la tomosintesi rappresenta una promettente prospettiva di evoluzione dell'*imaging* senologico, corroborata da alcuni studi pubblicati in letteratura<sup>8,9</sup> ed è ipotizzabile una sua futura diffusione. Nell'attività di screening, al momento, essa non può comunque essere considerata una tecnica utilizzabile in sostituzione della mammografia digitale classica in 2D. Ulteriori studi sono in corso e approfondimenti sono ancora richiesti in questo senso soprattutto sugli aspetti di dose di radiazioni somministrate. Rigorosi controlli di qualità e valutazioni organizzative si renderanno ulteriormente necessari in prospettiva dell'introduzione della DBT nell'attività di screening.

### **Diagnostica microscopica**

L'inquadramento diagnostico della patologia mammaria fornito da procedure biottiche minimamente invasive è propedeutico alla corretta programmazione del trattamento terapeutico.

Fino a qualche anno fa l'agoaspirato con ago sottile (FNA), coadiuvato da un adeguato supporto clinico e radiologico strumentale, costituiva una procedura di semplice e di rapida esecuzione, ben tollerata dalla paziente, a basso costo, che permetteva una diagnosi accurata nella grande maggioranza dei casi di lesioni mammarie "sintomatiche". La diffusione delle metodiche di screening, unitamente alla definizione di un nuovo spettro di lesioni mammarie screen detected, ha introdotto nuove metodiche di indagine biottica minimamente invasiva (*Minimal Invasive Biopsy/MIB*) basate sull'utilizzo di aghi di maggior diametro (*Needle Core Biopsy/NCB*), talora supportati da procedure automatizzate e informatizzate (*VACB Vacuum Assisted Breast Biopsy/VABB 3D*), al fine di incrementare la specificità e la sensibilità diagnostica. Tali metodiche infatti hanno permesso di ridurre gli esami inadeguati, di definire in modo conclusivo la natura benigna di molte lesioni proliferative mammarie, di chiarire il significato biologico delle microcalcificazioni e, nell'ambito delle neoplasie maligne, la distinzione fra forme preinvasive e invasive con particolare interesse per le neoplasie lobulari, talora con il ricorso a metodiche ancillari immunoistochimiche e di ibridazione in situ (FISH/CISH/SISH), utili e necessarie a stabilire profili immunofenotipici per eventuali trattamenti chemioterapeutici adiuvanti.

## Categorie diagnostiche:

E' utile la conoscenza dell'inquadramento strumentale radiologico e l'utilizzo di un sistema diagnostico con categorie definite secondo le indicazioni europee.

Auspicabile la correlazione fra i dati strumentali radiologici, patologici e, nel caso di intervento, operatori.

La conoscenza della categoria diagnostica radiologica ed ecotomografica infatti è in grado, correlando il dato morfologico atteso con il quadro cito-istologico del campione in esame, di verificarne l'adeguatezza e la rappresentatività.

L'esame istologico dei campioni ottenuti con metodiche di microistologia deve portare ad una accurata diagnosi con il riferimento al sistema di refertazione proposto dalle Linee Guida Europee<sup>10</sup> e dall'AFIP<sup>11</sup>.

Le categorie diagnostiche sono puramente morfologiche.

### Refertazione della FNAC/CB/VABB:

il referto di queste procedure deve essere completo delle seguenti informazioni:

sezioni	FNAC	CB/VABB
<b>Richiesta di esame</b>	Dati identificativi della paziente Azienda erogante, Presidio, Reparto Medico richiedente Data della procedura Tipo di procedura (FNAC/CB/VABB) (se citologia: tipo di campione: secreto, agoaspirato) Guida ecografica/stereotassica Notizie cliniche Diagnosi clinica/mammografica/ecografica Presenza di microcalcificazioni Sede della lesione (dettaglio) Linfonodo sentinella	
<b>Descrizione macroscopica</b>	Prelievo fissato/non fissato Numero di vetrini/contenitori ricevuti Tipo di esame microscopico (striscio, citocentrifugato, apposizione ecc.)	Prelievo fissato/non fissato Numero dei frustoli inviati
<b>Diagnosi<sup>12</sup></b>	<u>Radiologia: 5 categorie diagnostiche</u> (LL.GG. europee): <b>R1</b> normale/benigno <b>R2</b> lesione con caratteristiche benigne <b>R3</b> presenza di anomalità di significato indeterminato <b>R4</b> sospetto di malignità <b>R5</b> caratteristiche di malignità	<u>Ecografia: 5 categorie diagnostiche</u> (LL.GG. europee): <b>U1</b> normale/benigno <b>U2</b> lesione con caratteristiche benigne <b>U3</b> presenza di anomalità di significato indeterminato <b>U4</b> sospetto di malignità <b>U5</b> caratteristiche di malignità
	<u>Citopatologia: 5 categorie diagnostiche</u> (LL.GG. europee): <b>C1</b> inadeguato <b>C2</b> benigno <b>C3</b> atipia/probabilmente benigno <b>C4</b> sospetto di malignità <b>C5</b> maligno	<u>Istopatologia: 5 categorie diagnostiche</u> (LL.GG. europee): <b>B1</b> tessuto normale/campione inadeguato* <b>B2</b> benigno <b>B3</b> lesione a potenziale di malignità incerto <b>B4</b> sospetto di malignità <b>B5</b> maligno

(\*) Questa diagnosi può indicare una lesione non adeguatamente campionata o una lesione con aspetti compatibili con un quadro normale. La diagnosi di "prelievo inadeguato" non può essere posta solo in base all'esame microscopico, ma deve in ogni caso essere verificata tra Patologo e Radiologo alla luce dei rispettivi punti di vista e quesiti diagnostici.

In ogni evenienza la valutazione multidisciplinare risulta fondamentale per stabilire la corrispondenza dell'aspetto istologico al quadro clinico-mammografico ed/o ecografico.

- . B1 - Tessuto normale / Inadeguato
- . B2 - Lesione benigna: comprende tutte le lesioni benigne della mammella, dal fibroadenoma all'adenosi sclerosante sino all'iperplasia epiteliale di tipo usuale, alle alterazioni fibrocistiche e alla steatonecrosi.
- . B3 - Lesioni ad incerto potenziale di malignità: comprende lesioni mammarie che pur avendo il connotato morfologico della benignità, per la parzialità e la frammentazione dei campioni, la potenziale eterogeneità richiedono una valutazione multidisciplinare per valutare la necessità di un approccio chirurgico che unisca alla valenza terapeutica quella diagnostica. La categoria B3 comprende una serie di lesioni con incrementato rischio di progressione neoplastica (proliferazione epiteliale atipica di tipo duttale, l'atipia epiteliale piatta/FEA e la neoplasia lobulare intraepiteliale/LIN1-2) assieme alle lesioni papillari, la *radial scar*, il tumore fillode, le lesioni *mucocele-like*.

La terminologia DIN (*Ductal Intraepithelial Neoplasia*) e LIN (*Lobular Intraepithelial Neoplasia*) e classificate B3, nell'ultima edizione WHO del 2012, non è stata riconosciuta. Questo può essere il risultato, della mancata introduzione di nuovi criteri diagnostici e della variazione terminologica, che non hanno aiutato a ridurre la variabilità inter-osservatore, ma tuttavia sono ampiamente utilizzate nella pratica clinica in quanto non utilizzano il termine carcinoma di più difficile impatto clinico ed il loro utilizzo è lasciato alle raccomandazioni locali.

In generale tutte le lesioni mammarie classificate come B3 presentano un valore predittivo positivo nei confronti del carcinoma mammario intorno al 25%.

- . Atipia epiteliale piatta/FEA e proliferazione epiteliale atipica di tipo duttale: in questo gruppo vanno incluse le forme di lesioni a cellule colonnari con atipia o FEA (*Flat Epithelial Atypia*; atipia epiteliale piatta/DIN1a) e le proliferazione epiteliali atipiche di tipo duttale (iperplasia duttale atipica/DIN1b). Il termine "proliferazione epiteliale atipica" di tipo duttale sarebbe da preferire a quello d'iperplasia duttale atipica che per la sua definizione diagnostica richiede criteri morfologici e dimensionali valutabili sul pezzo operatorio definitivo.
- . Neoplasia lobulare intraepiteliale (LIN): la neoplasia lobulare intraepiteliale rappresenta un gruppo eterogeneo di lesioni lobulari che raggruppa le forme di iperplasia lobulare atipica (ALH) e le forme di carcinoma lobulare in situ (LCIS tipo A, tipo B). Il carcinoma lobulare in situ pleomorfo (LIN3), spesso associato ad aspetti di necrosi comedonica e a microcalcificazioni che simulano il quadro radiologico del DCIS va classificato come B5.
- . Lesioni papillari: costituiscono un gruppo eterogeneo di lesioni ad architettura papillare che nella maggioranza dei casi rientrano nella categoria B3 ad incerto potenziale di malignità. In rare occasioni se la lesione è di piccole dimensioni e si ritiene che sia stata ampiamente campionata se non addirittura completamente escissa si può considerare una classificazione come lesione benigna categoria B2. In presenza di un'atipia fortemente sospetta per malignità l'attribuzione alla categoria B4 appare più opportuna. Lesioni papillari senza atipie citoarchitetturali (dopo conferma con opportuni marcatori

immunoistochimici) possono, visto il basso rischio di lesione maligna all'escissione, essere candidate alla VABB come indicazione terapeutica e successivo follow-up<sup>13,14</sup>.

- . Lesione focale scleroelastica/radial scar.: caratterizzata dal dato radiologico della distorsione parenchimale che si traduce nella maggioranza dei casi in cicatrici scleroelastiche in cui la frammentazione dei campioni non consente una valutazione unitaria della struttura lesionale e della completezza della sua escissione.
- . Tumore fillode: Lesioni fibroepiteliali caratterizzate da uno stroma riccamente cellulato con aspetti di *overgrowth* rispetto alla componente epiteliale (presenza all'osservazione microscopica a 10x di uno o più campi privi di componente epiteliale) talora con un incremento dell'attività mitotica. Diagnosi differenziale con varianti di fibroadenoma.
- . Lesioni mucocele-like. Lesioni costituite da cisti contenenti mucina che tendono alla rottura e allo stravasamento della mucina nello stroma adiacente. Il termine è puramente descrittivo e fondamentale è la ricerca di atipie o epitelio di rivestimento. È opportuno classificare tali lesioni come B3 perché possono essere associate a ADH, DCIS e a forme di carcinoma invasivo.

B4 - Lesione sospetta per malignità: comprende casi in cui, seppure sia presente un forte sospetto di malignità (Valore Predittivo Positivo superiore all'80%), la diagnosi di neoplasia non può essere fatta o per l'esiguità del campione biotico o per la presenza di alterazioni o artefatti che ne limitino e impediscano l'interpretazione morfologica (distorsione meccanica, *crush*, elevata componente emorragica).

B5 - Lesione neoplastica maligna: comprende le diverse forme di carcinoma duttale in situ, di carcinoma invasivo e il carcinoma lobulare in situ pleomorfo (LIN 3). Altre neoplasie di meno frequente riscontro (linfomi, sarcomi, ecc.) possono rientrare nella categoria.

Il carcinoma duttale in situ deve essere graduato (G1-G2-G3/DIN1c-DIN2-DIN3) e va specificato nella diagnosi il numero di frustoli o la percentuale in cui la lesione neoplastica è presente. In circa il 20% dei casi classificati come carcinomi intraduttali B5 all'esame del campione operatorio si identifica una componente infiltrante contigua<sup>15</sup>.

È opportuno riportare in diagnosi il riscontro di focolai di microinfiltrazione stromale, eventualmente corredata dai dati dello studio immunoistochimico.

#### B5 – Diagnosi di carcinoma infiltrante: fattori prognostici:

Il tipo istologico/ il grading (o grado nucleare) ed i marcatori immunoistochimici prognostici (ER, PgR, Ki-67, HER2) possono essere eseguiti su materiale agobiopsico.

Si può decidere di effettuare su agobiopsia (o VABB) la valutazione delle caratteristiche biologiche della neoplasia (RE, PgR, Ki67, HER2), in questi casi non sarà necessario ripetere il bioprofilo nel pezzo operatorio.

In particolare se il bioprofilo è stato già eseguito su CB se ne raccomanda la ripetizione nel pezzo operatorio solo in casi particolari:

- a. tumore morfologicamente diverso /eterogeneo;
- b. tumori grandi >3cm + Tumore multifocale;
- c. viene eseguita Tp NAC;
- d. scarsa quantità componente invasiva nella CB;
- e. HER2 e/o profili biologici con risultati insoliti IIC /ISH;
- f. CB con valore HER2 equivoco “negativo”

Le diagnosi su agobiopsia, FNA/CB/VABB, deve essere parte integrante dell’approccio multidisciplinare clinico-radiologico integrato e per un corretto management, tutti i casi, specie quelli classificati B3/B4/B5 devono essere oggetto di valutazione multidisciplinare con una stretta correlazione fra dato patologico e radiologico. La valutazione multidisciplinare dovrà anche considerare eventuali fattori di rischio individuale.

Il risultato B1 o B2, in caso di sospetto clinico e/o radiologico, impone la necessità di ripetere il prelievo con VABB (sia che sia inadeguato o sia che risulti da manovra di prelievo errata).

Nei quadri di microcalcificazioni ad alto sospetto radiologico (R4, R5), in caso di esito B1, B2, B3 o B4, il prelievo dovrà essere ripetuto mediante VABB di 2° linea, con aghi 7-8 G .

Solo in caso di esito B2 si potrà decidere nell’ambito della valutazione multidisciplinare, per l’invio del caso a follow- up

### **Controlli a breve termine:**

La rivalutazione di lesioni a bassa predittività (VPP<3%) non è raccomandabile.

In linea di massima un controllo nel tempo è sconsigliabile in caso di diagnosi di inadeguatezza del campione (C1, B1) o in caso di assenza di microcalcificazioni nel prelievo (B1-2), presenti invece nel quadro mammografico: in questi casi la ripetizione dell’esame deve essere immediata. La ripetizione delle indagini strumentali è indicata nei casi discrepanti, con diagnosi istologica di benignità in cui la paziente rifiuti la ripetizione immediata del prelievo con ago.

### **Localizzazione preoperatoria della lesione:**

In caso di invio ad intervento chirurgico conservativo, in tutte le lesioni non palpabili o in caso di asportazione biptica totale delle microcalcificazioni, la localizzazione preoperatoria è necessaria, mediante: traccia di carbone, *Radioguided Occult Lesion Localization (ROLL)* o posizionamento di filo guida. In quest’ultimo caso è opportuno un controllo radiografico a 2 posizioni.

### **Diagnosi istologica intraoperatoria:**

La necessità dell’esame istologico intraoperatorio al congelatore non ha più da anni ragione di essere. La sua esecuzione è in ogni caso preclusa in presenza di microcalcificazioni o di opacità radiologica inferiore ai 10 mm di diametro. Solo in casi eccezionali (impossibilità di pervenire a una diagnosi preoperatoria di certezza) è ammessa l’esecuzione dell’esame

intraoperatorio al congelatore, a condizione che la neoplasia sospetta abbia un diametro uguale o superiore a 10 mm.

Qualsiasi condizione di sospetto clinico che permanga, anche in seguito a esame citologico positivo, deve essere approfondito attraverso la CB/VABB propedeuticamente all'approccio chirurgico.

### **Requisiti specifici per la diagnosi finalizzata al trattamento neoadiuvante:**

Il Patologo deve ricevere notizie cliniche complete e precise riguardo alla sede e alle dimensioni della/e lesione/i accompagnate da copia dei referti strumentali (rx mammografia, ecografia, RM)

- . È necessario che vi sia almeno una core/cm di tumore. In caso di tumori > 2 cm i prelievi vanno eseguiti in aree diverse del tumore: se il trattamento viene deciso dopo l'esito istologico della *core-biopsy* e si ha a disposizione un solo frustolo, ripetere i prelievi prima del trattamento per avere più materiale a disposizione (i motivi sono riconducibili all'eterogeneità della lesione e al fatto che, in caso di risposta patologica completa, la *core-biopsy* è l'unico materiale che si ha a disposizione!).
- . I frustoli vanno fissati immediatamente in formalina neutra tamponata per un tempo non inferiore alle 6 ore e non superiore alle 48;
- . sul referto istologico che precede il trattamento chemioterapico neoadiuvante o la terapia sistemica primaria (TSP) vanno riportati:
  - a. numero di frustoli diagnostici;
  - b. istotipo;
  - c. grado istologico (se non è possibile, valutare il grado nucleare);
  - d. cellularità (espressa come % di area occupata dal carcinoma invasivo);
  - e. presenza o assenza di invasione vascolare, se valutabile;
  - f. necrosi se presente;
  - g. presenza di carcinoma in situ;
  - h. infiltrato linfocitario stromale espresso in % rispetto alle cellule stromali complessive intratumorali (nei carcinomi TN e HER2+) opzionale tipo di stroma (sclerotico vs edematoso) opzionale;
  - i. ER, PgR, Ki-67 ed HER2 (valutati e refertati sec. Protocollo GIPaM);
  - j. In presenza di frustoli con cute indicarne l'eventuale infiltrazione, ulcerazione, invasione vascolare dermica

### **Valutazione del rischio eredo-familiare in seguito a diagnosi di carcinoma mammario**

Contestualmente alla diagnosi di carcinoma mammario invasivo alla donna deve essere proposta la compilazione della griglia (scheda A) del *Protocollo assistenziale nelle donne a rischio ereditario di tumore della mammella e dell'ovaio\** allo scopo di selezionare le donne a possibile rischio eredo-familiare da indirizzare ad approfondimento presso il Centro spoke. Il



protocollo prevede l'invio diretto presso il Centro hub di riferimento in presenza di particolari condizioni.

\* <http://salute.regione.emilia-romagna.it/documentazione/rapporti/contributi/contributi-n-91-protocollo-assistenziale-nelle-donne-a-rischio-ereditario-di-tumore-della-mammella-e-o-ovaio-2016/view>

## **Il team multidisciplinare**

In questi anni si è consolidato nella pratica clinica l'approccio multiprofessionale e multidisciplinare al paziente oncologico, nella consapevolezza che un'appropriata gestione del malato non possa prescindere dalla collaborazione profonda tra operatori di diverse discipline e con la partecipazione, nelle scelte terapeutiche, del malato e dei familiari. Al paziente affetto da neoplasia va, infatti, assicurata una presa in carico globale fin dall'inizio del percorso terapeutico, con il contributo di tutti gli specialisti interessati alle diverse problematiche connesse alla malattia, al fine di garantire un piano personalizzato di intervento integrato, in stretto collegamento con il MMG anche a garanzia della continuità delle cure dopo la dimissione ospedaliera.

L'approccio integrato, oltre a garantire il miglior trattamento antitumorale, permette inoltre l'inserimento precoce delle cure palliative e la riabilitazione per la prevenzione ed il controllo dei sintomi legati alla malattia e/o alle terapie (dolore, supporto nutrizionale, supporto psicologico).

L'organizzazione dell'attività di oncologia deve prevedere, pertanto, momenti strutturati di condivisione e di confronto che sono indispensabili per realizzare un progetto assistenziale condiviso, per sviluppare la capacità di lavorare in equipe e una strategia di educazione e training per i professionisti e, infine, per concorrere all'umanizzazione delle cure.

Oggi il team multidisciplinare si sta globalmente affermando come il modello per la cura dei tumori. Negli anni la sua composizione si è progressivamente allargata individuando, oltre ai componenti del core-team (radiologo, anatomopatologo, chirurgo, radioterapista, oncologo, infermiere case-manager)<sup>16,17</sup>, anche membri collaterali o a domanda, e interessando profili professionali un tempo marginali nei percorsi clinico-assistenziali oncologici, oggi con nuovi ruoli e funzioni.

Quindi, l'adozione della multidisciplinarietà, come nuovo modello di cura a forte valenza organizzativa, esige maggiore conoscenza degli effetti positivi, anche attraverso la misurazione dei suoi risultati, tanto più dal momento che il buon funzionamento dei team multidisciplinari può richiedere un notevole impegno di risorse soprattutto umane, ma talora anche strutturali e tecnologiche.

## **Competenze dell'Infermiere *case-manager***

Il coordinamento di tutto il processo collaborativo di valutazione, accertamento, pianificazione, coordinamento dell'assistenza e *advocacy* per le scelte e le prestazioni che corrispondono ai bisogni sanitari globali della persona e della famiglia è condotto dall'Infermiere *case manager*, attraverso la comunicazione e le risorse disponibili per promuovere obiettivi di qualità, con un buon rapporto costo-efficacia<sup>18</sup>.

In tutte le fasi del PDTA (diagnosi, pre e post-operatorio, follow-up) l'Infermiere Case manager (ICM):

- incontra le pazienti immediatamente dopo la diagnosi e durante il corso del trattamento per fornire informazioni e coordinare l'assistenza di supporto, costruendo un'alleanza di cura, tramite una relazione d'aiuto, e assicurando la centralità della persona;
- organizza gli incontri multidisciplinari e vi partecipa;
- è un riferimento e facilita la comunicazione con la donna, i familiari e i *care-giver* fornendo informazioni sui trattamenti, la riabilitazione, *counseling* e supporto psicologico in ogni fase del percorso
- facilita la comunicazione fra i vari membri del team, sia internamente al PDTA (professionisti coinvolti) sia esternamente (ad es. assistenti sociali, medici di medicina generale, ecc.).
- in collaborazione con il medico di riferimento delle pazienti, e con i medici ed i colleghi delle unità operative di ricovero o dei servizi, si assicura che le stesse ricevano le cure richieste
- raccoglie durante le diverse fasi del percorso, le informazioni cliniche ed i dati utili al monitoraggio del processo assistenziale
- assicura continuità, facilità di realizzazione e coordinamento fra le diverse attività assistenziali onde evitare qualsiasi duplicazione inutile o frammentazione dell'assistenza

### **Condivisione del percorso con la paziente**

Tutto il percorso prevede che ogni opzione terapeutica debba essere presentata, spiegata, discussa e condivisa con ogni paziente, che deve poter contare su una presa in carico globale e deve essere messa al centro del percorso di cura.

### **Associazioni di volontariato**

Il PDTA prevede una stretta collaborazione con le associazioni di volontariato, che devono operare in sinergia con tutti gli attori del percorso e poter offrire supporto alle pazienti attraverso attività di informazione, aiuto e ascolto partecipando alla valutazione della qualità del percorso.

### **Indicazioni sintetiche dei contenuti del capitolo 1:**

Il programma di screening mammografico assicura la prevenzione secondaria per tutte le donne, residenti e domiciliate, nella fascia di età 45-74, con opportuni intervalli degli inviti a sottoporsi a mammografia.

Il percorso diagnostico nei casi con reperto dubbio o sospetto (esami di II livello) in seguito alla mammografia di screening è condotto secondo le linee-guida nazionali e internazionali correnti, tese a migliorare l'efficacia e l'efficienza del complesso degli esami erogati.

L'uso della risonanza magnetica nucleare (RMN) non è usualmente raccomandato come test primario, ad eccezione dei casi previsti dal protocollo assistenziale per le donne con rischio ereditario di tumore di mammella/ovaio e come esame integrativo nei casi dubbi, a giudizio del radiologo-senologo. La tomosintesi rappresenta una promettente prospettiva di evoluzione dell'*imaging* senologico, ma al momento non può costituire una tecnica sostitutiva della mammografia digitale classica 2D.

L'inquadramento diagnostico anatomico-patologico è perseguito attraverso opportune procedure biotiche o cito-aspirative ed è propedeutico all'impostazione del programma terapeutico. Questo deve procedere attraverso un sistema con categorie definite secondo le indicazioni previste dalle linee-guida accreditate. L'accertamento diagnostico intraoperatorio è generalmente non indicato, ad eccezione di eccezionali condizioni e comunque con lesioni di diametro uguale o superiore a 10 millimetri.

Contestualmente alla diagnosi di carcinoma mammario, deve essere proposta la presa in carico nel protocollo assistenziale per il rischio eredo-familiare, per la verifica della presenza di rischi specifici, in base ai quali declinare le successive fasi di terapia e follow-up.

In caso di indicazione di trattamento neoadiuvante (NAC), al fine di pervenire ad un corretto inquadramento diagnostico, occorre allegare alla richiesta di esame anatomico-patologico notizie competenti riguardo alla sede e alle dimensioni della/e lesione/i e copia dei referti strumentali precedentemente acquisiti. Per la diagnosi è necessaria almeno una core/cm di tumore (in caso di tumori > 2 cm i prelievi vanno eseguiti in aree diverse del tumore). Qualora la decisione sul trattamento NAC venga decisa dopo l'esito istologico della *core-biopsy* diagnostica su un unico frustolo, occorre ripetere i prelievi prima del trattamento per conservare più materiale a disposizione per eventuali ulteriori indagini.

Tutto il percorso diagnostico-terapeutico (PDTA) senologico è affidato ad un team multidisciplinare finalizzato alla realizzazione di un percorso assistenziale di eccellenza: la multidisciplinarietà è identificata come nuovo modello di cura e prevede opportuni momenti di misurazione dei suoi risultati: il coordinamento funzionale del team multidisciplinare è affidato all'Infermiere case-manager, a cui compete anche il contatto con ogni paziente per fornire informazioni e assistenza di supporto e costruire un'alleanza per la cura, tramite una efficace relazione di aiuto.

Ogni opzione terapeutica deve essere adeguatamente illustrata, discussa e condivisa con ogni paziente per garantire una sua centralità nel percorso di cura e una presa in carico globale.

Il PDTA prevede una stretta collaborazione con le associazioni di volontariato di pazienti e dei *care-givers*.

## Capitolo 2

### Trattamento primario

Questo capitolo documenta il percorso che va dalla diagnosi di carcinoma mammario al completamento del primo livello di trattamento.

Generalmente l'approccio terapeutico nel carcinoma mammario è rappresentato dalla chirurgia e dalle procedure di stadiazione e caratterizzazione biologica. Qualora sussistano le condizioni previste dalle linee-guida, la terapia chirurgica può essere preceduta da una terapia medica neoadiuvante.

### Trattamento medico primario (neoadiuvante)

La terapia neoadiuvante (o terapia sistemica primaria) è la terapia sistemica (chemioterapia, anticorpi monoclonali anti HER2, ormonoterapia, farmaci sperimentali) che si pratica prima dell'intervento chirurgico dopo aver ottenuto una diagnosi istologica completa di bioprofilo e dopo stadiazione di T, N (compreso l'esame citologico linfonodale laddove possibile) e M (tassativo per le forme localmente avanzate). Il bioprofilo deve comprendere lo stato dei recettori ormonali (estrogeni e progesterone), lo stato di HER2 e la determinazione dell'indice proliferativo (Ki-67/MIB-1). Prima dell'inizio della terapia neoadiuvante è indispensabile inoltre eseguire il tatuaggio cutaneo o altra metodica di localizzazione dell'area tumorale.

#### Obiettivi e indicazioni della terapia neoadiuvante:

- . Rendere operabili pazienti che al momento della diagnosi non lo sono
- . Rendere operabili con chirurgia conservativa pazienti che al momento della diagnosi dovrebbero subire la mastectomia
- . Anticipare una terapia sistemica in pazienti con tumori a biologia aggressiva e dimensioni superiori a 1,5 cm o con linfonodi positivi.

Pertanto la terapia neoadiuvante è l'opzione di scelta nei seguenti casi:

- . Tumore mammario localmente avanzato, compresa la mastite carcinomatosa (stadio III a,b,c,d)
- . Tumore mammario operabile con mastectomia, ma potenzialmente riconducibile a chirurgia conservativa

La terapia neoadiuvante è una possibile opzione nel tumore mammario passibile di chirurgia conservativa già alla diagnosi, se con biologia aggressiva o se comunque candidati a chemioterapia adiuvante.

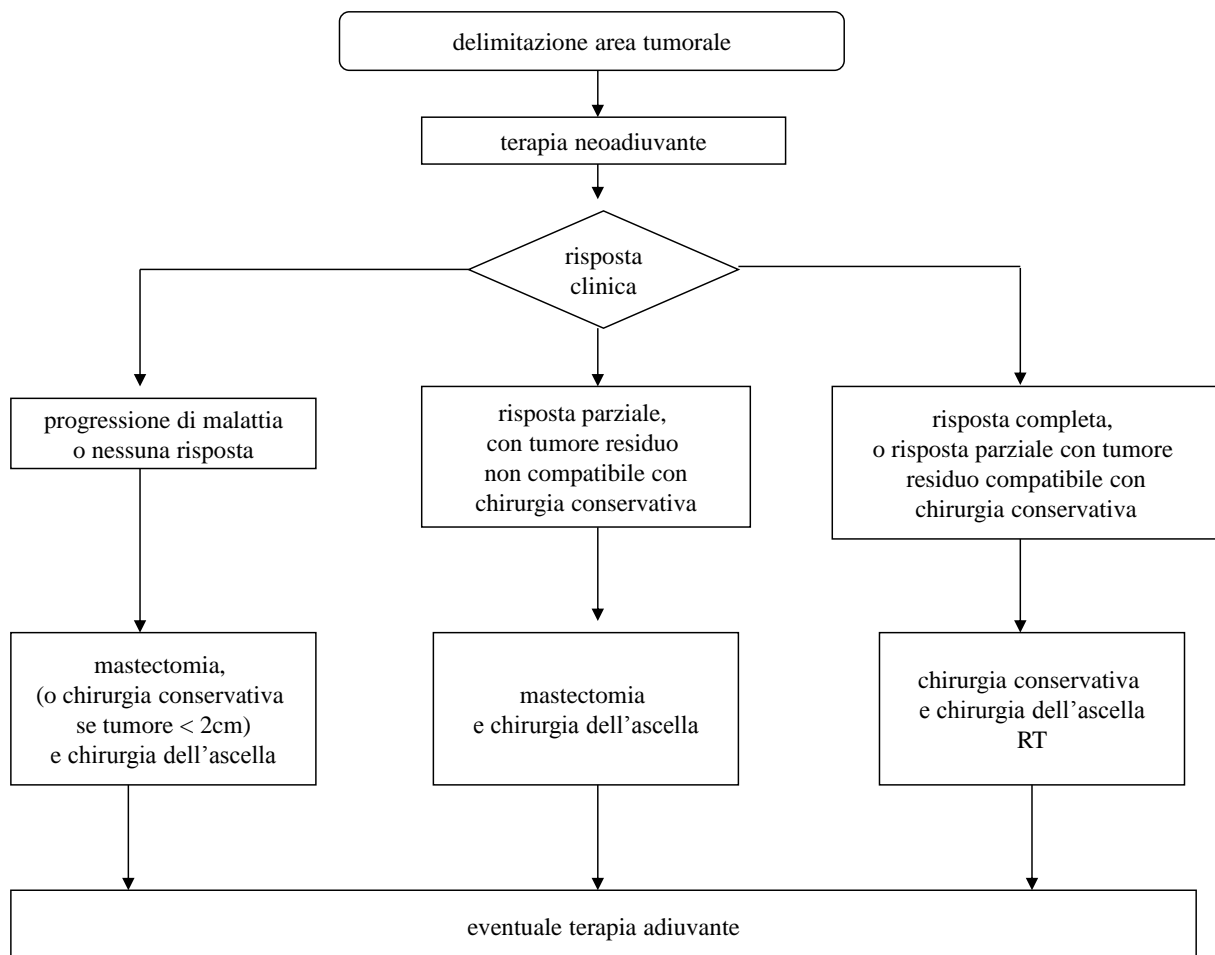
## Durata della terapia neoadiuvante

I farmaci che si impiegano nella terapia neoadiuvante sono gli stessi utilizzati in fase adiuvante. Al di fuori di studi clinici, nei quali la durata del trattamento varia in funzione dei farmaci e delle combinazioni/sequenze oggetto di studio, la terapia neoadiuvante ha una durata variabile da 12 a 24 settimane. L'ormonoterapia neoadiuvante viene di regola proseguita per 4-6 mesi

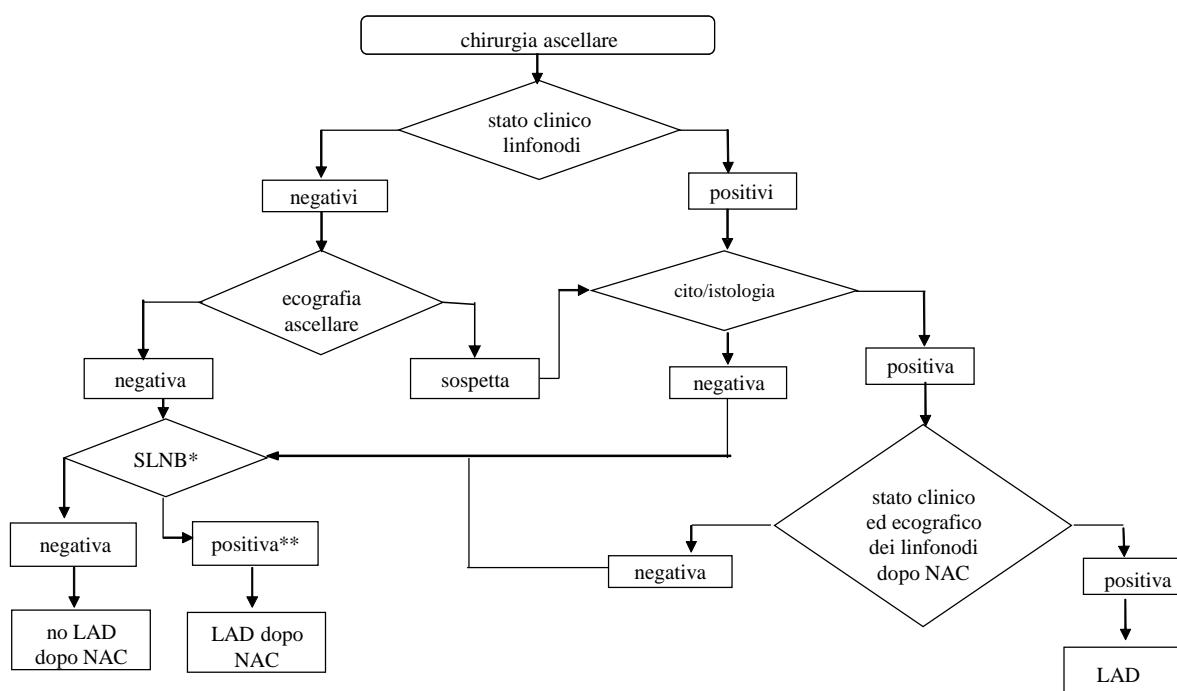
*In ogni caso le pazienti sottoposte a terapia neoadiuvante vanno monitorate per modificare la strategia terapeutica in caso di evidente inefficacia del trattamento o franca progressione.*

## Fase chirurgica successiva alla terapia neoadiuvante

Flow-chart per chirurgia in donne con carcinoma mammario operabile sottoposte a chemioterapia neoadiuvante<sup>19</sup>



### Flow-chart per stadiazione linfonodale



Note:

\*La biopsia del linfonodo sentinella può essere eseguita prima dell'inizio o al termine della terapia neoadiuvante. La biopsia del Linfonodo Sentinella al termine della terapia consente di valutare il *downstaging* linfonodale ascellare (che può arrivare fino al 40% nei profili HER2+ e triplo-negativi) e di evitare dissezioni ascellari non opportune. Per ottimizzare la SLNB potrebbe essere opportuno il posizionamento di una clip o repere nel linfonodo positivo con localizzazione radiologica.

\*\* Considerare il SLNB positivo in presenza di micro-macrometasi e ITC.

## Diagnosi anatomico-patologica dopo terapia neoadiuvante-NAC

### Esame macroscopico e campionamento

#### Quadrantectomia o Mastectomia

Devono essere fornite al patologo informazioni sulla chemioterapia somministrata (possibilmente farmaci-numero di cicli, eventuale partecipazione a Trials) e notizie accurate sul tipo di risposta clinica e sugli esiti degli esami strumentali (RM) eseguiti durante e alla fine del trattamento. Se la *core-biopsy* è stata eseguita c/o altro centro è opportuna la revisione dei preparati

E' consigliabile la sezione del pezzo operatorio a fresco da parte del patologo per consentire la penetrazione della formalina e per identificare subito il letto tumorale marcato.

E' fortemente raccomandato che venga presa un'immagine del campione sezionato (rx o fotografia o disegno, o schema) in modo da creare una mappa che guidi i prelievi e che documenti il residuo.

L'identificazione di una neoplasia dopo terapia NAC può essere assai difficoltosa qualora vi sia una risposta clinico-strumentale completa. E' quindi necessario che la lesione in oggetto venga marcata prima della terapia (clip metallica o tatuaggio cutaneo o altro sistema di reperi concordato con il patologo). In assenza di marcatura saranno indispensabili i dati di imaging.

Le procedure di esame macroscopico e campionamento non differiscono, nella sostanza, da quelli utilizzati per le comuni quadrantomie/ampie escissioni o mastectomie (vedi protocollo GIPaM), anche se è consigliata una maggiore attenzione sulla mappatura delle biocassette (standard o macroblocchi) rispetto alle parti campionate sfruttando se possibile sistemi fotografici.

Nei casi di risposta clinico-strumentale

- risposta assente: si procede secondo le indicazioni usuali per lesione maligna
- risposta parziale: il residuo di malattia può apparire nodulare, parzialmente sclerotico, o a focolai multipli che contornano un'area edematosa e/o sclerotica.

Vanno descritte, misurate e campionate tutte le lesioni evidenti: se il residuo è inferiore a cm 3 va incluso in toto, se superiore a cm 3 viene consigliato ampio campionamento (possibilmente con inclusione in toto dell'area sospetta). Occorre sempre registrare la distanza dai margini chirurgici di resezione.

- risposta completa: l'identificazione del letto tumorale può essere difficoltosa. Di solito non si riconoscono noduli, ma piuttosto un'area a contorni mal definiti, centralmente di aspetto edematoso e/o fibroso. È quindi necessario il campionamento di tutta la zona individuata, previa sua misurazione nelle due dimensioni, con sezioni contigue di 3-5 mm.

In caso di posizionamento di reperi va analogamente prelevata tutta l'area adiacente a esso.

Le microcalcificazioni associate alla neoplasia non scompaiono dopo terapia neoadiuvante, pertanto anche la radiografia del pezzo operatorio può facilitare il riconoscimento dell'area da campionare. In assenza di reperi è altamente raccomandabile effettuare i prelievi con l'ausilio di radiogrammi (calcificazioni) o sulla scorta dei dati RM pre- e post-terapia.

Per lesioni multifocali la procedura del campionamento deve essere eseguita su tutte le aree individuate. In ogni caso vanno prelevati i margini tra lesione residua ed il parenchima adiacente ad essa.

Se presente, campionare la cute sovrastante il letto tumorale in caso di risposta clinico-strumentale completa o sovrastante la neoplasia in caso di risposta patologica assente o risposta clinico-strumentale parziale, effettuando, se possibile, sezioni in continuità con la neoplasia.

#### . Linfonodo sentinella e/o linfonodi ascellari:

Tutti i linfonodi rimossi chirurgicamente dovrebbero essere sezionati ad intervalli di 2 mm.



## Refertazione microscopica post-NAC

Per il pezzo operatorio post chemioterapia neoadiuvante o terapia sistemica primaria (TSP) la *check-list* diagnostica microscopica è sovrapponibile a quella per il carcinoma invasivo (vedi protocollo GIPaM) con le seguenti integrazioni ed indicazioni:

- . Dimensioni della neoplasia residua
- . Cellularità della neoplasia residua

È espressa come percentuale di cellule neoplastiche rispetto al tessuto fibroso e valutata comparando il campione chirurgico post-TSP con le biopsie pre-TSP.

Se le biopsie pre-TSP non fossero disponibili, può essere espressa come percentuale di cellule neoplastiche rispetto al tessuto fibro-mixoide valutata nel campione chirurgico post-TSP.

Per una descrizione dettagliata e per il calcolo della cellularità residua, fare riferimento al sito web [http://www.mdanderson.org/breastcancer\\_RCB](http://www.mdanderson.org/breastcancer_RCB)

## Linfonodi

I linfonodi mostrano in genere ampie aree di fibrosi, associate o meno a focolai di necrosi, e abbondante infiltrato macrofagico. Queste modificazioni istologiche sono da interpretare come una risposta indotta dalla terapia. Tuttavia la risposta completa della metastasi linfonodale può non lasciare un'evidenza istologica.

Debbono essere descritti e quantificati sia i linfonodi metastatici, sia quelli con aree di fibrosi o focolai di necrosi, sia quelli in cui i due tipi di reperti coesistono. Nei casi in cui non si evidenziano con la colorazione ematossilina-eosina cellule neoplastiche residue, può essere indicato l'utilizzo di anticorpi anti-citocheratine (AE1/AE3 o CAM 5.2) a conferma diagnostica di eventuali micrometastasi o cellule tumorali isolate residue.

Nel referto dovrebbero essere riportate le seguenti informazioni:

- . il numero di linfonodi positivi
- . le dimensioni della metastasi più grande
- . la presenza di micrometastasi
- . la presenza di cellule tumorali isolate (ITC). La presenza di ITC ypN0+i non è da considerare risposta patologica completa (pCR).
- . il numero di LN senza alcuna evidenza di risposta
- . il numero di LN metastatici con evidenza di effetto del trattamento
- . il numero di LN con pCR per NAC
- . il numero di LN, senza metastasi e nessuna evidenza di risposta.

Il metodo OSNA non è utilizzabile in quanto non consente la valutazione della risposta istologica post trattamento e non è tarato per rilevare ITC; inoltre vi può essere una ridotta espressione di CK19 RNA indotta dal trattamento<sup>20</sup>.

#### . Espressione di ER e PgR, Ki67 e stato di HER-2

Non avendo dati scientifici univoci sulla modificazione o meno dell'espressione di ER, PgR, e Ki-67 e sullo stato di HER2 dopo NAC, questi parametri debbono essere determinati nuovamente sulla neoplasia residua presente nel campione chirurgico dopo TSP con risposta parziale (pPR) o senza risposta (pNR) (anche per vedere la riduzione del ki67).

In caso di conversione dell'esito da positivo a negativo e viceversa sia per i recettori ormonale che per HER2, è opportuno ripetere le colorazioni sia sulla core che sul pezzo operatorio in un'unica sessione di colorazione e testare HER 2 anche con ISH (l'opportunità di questa valutazione va discussa con l'oncologo)

#### . Stadiazione

Il referto anatomopatologico deve essere completato con la stadiazione patologica secondo l'edizione corrente del TNM aggiungendo il prefisso "y" a pT ed a pN<sup>21</sup>.

#### . Valutazione della risposta tumorale a NAC

La definizione più accettata di risposta completa patologica si riferisce alla assenza di malattia nella mammella e nell'ascella, indipendentemente dalla presenza di DCIS residuo.

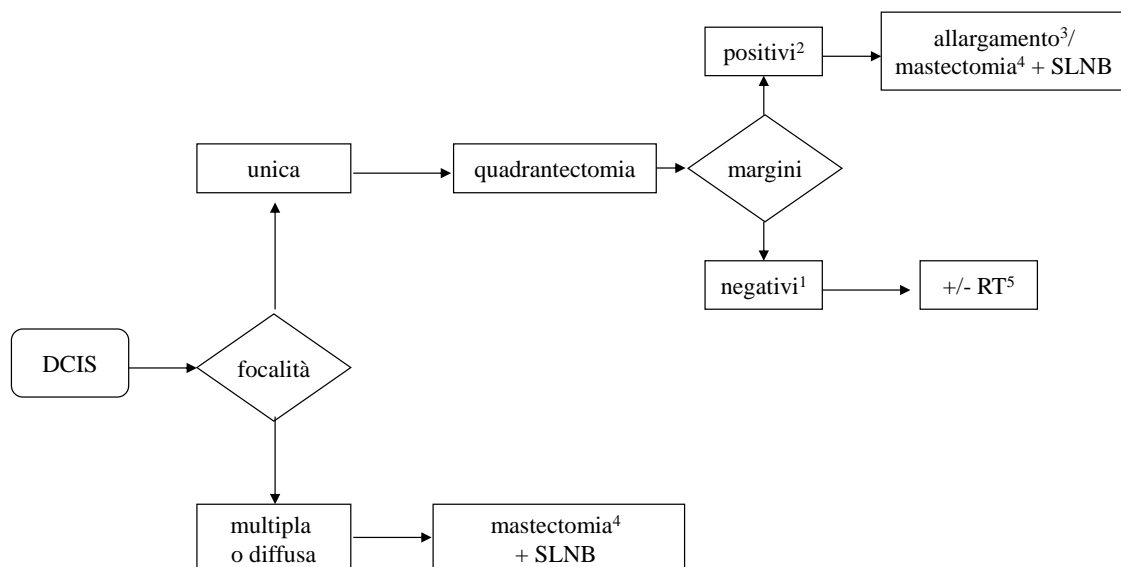
Sono stati pubblicati vari sistemi di grading per valutare la risposta neoplastica alla terapia neoadiuvante a livello mammario e attualmente non vi è consenso unanime su quale abbia il miglior impatto prognostico<sup>3,22,23</sup>.

I sistemi più utilizzati sono quello elaborato da Pinder et Al<sup>24</sup>, adottato dalle Linee Guida Europee (aggiornamento 2012), quello di Miller-Payne e infine il *Residual Cancer Burden* (RCB)<sup>25</sup>.

## Trattamento chirurgico primario

L'approccio chirurgico da utilizzare nelle diverse lesioni istologiche è indicato nelle flow-chart seguenti

### Carcinoma duttale in situ



Note:

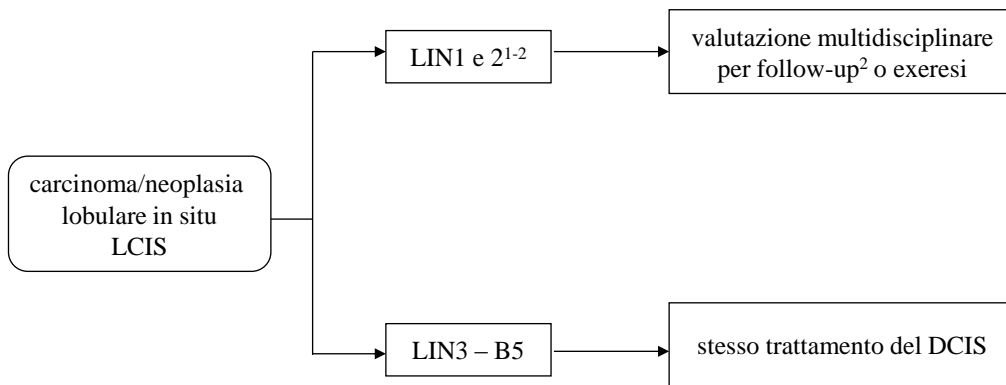
1. Per *margini negativi* si intende l'assenza di tumore sul margine inchiostro (*no ink tumor*);
2. Per *margini positivi* si intende la presenza di neoplasia in situ sul margine inchiostro;
3. Previa discussione con team multidisciplinare e condivisione con la paziente;
4. In caso di mastectomia: privilegiare l'intervento di *mastectomia conservativa skin o nipple sparing*, associate a ricostruzione (qualora la paziente sia interessata alla ricostruzione);
5. Neoplasie G1(basso grado): la decisione della radioterapia spetta al team multidisciplinare sulla base delle dimensioni della neoplasia, età della paziente, stato dei margini. La decisione va comunicata alla paziente per condivisione (utile valutazione del *Van Nuys Prognostic Index*, non applicabile però in tutti i casi). Neoplasie G2-3: radioterapia. Sarebbe utile la valutazione del *Van Nuys Prognostic Index* (vedi schema allegato) in casi particolari (margini ampiamente negativi, lesioni di piccole dimensioni).

### Van Nuys Prognostic Index

<u>Parametri</u>	<u>Score 1</u>	<u>Score 2</u>	<u>Score 3</u>
<u>Caratteristiche istologiche</u>	Non alto grado Assenza di necrosi	Non alto grado Presenza di necrosi	Alto grado Presenza di necrosi
<u>Distanza dal margine</u>	≥ 10 mm	1-9 mm	< 1 mm
<u>Dimensioni</u>	< 15 mm	16-40 mm	> 40 mm
<u>Età</u>	< 60 anni	40-60 anni	< 40 anni

Indicazioni: VNPI ≤6: solo escissione; VNPI da 7 a 9: escissione + radioterapia; VNPI 10-12: mastectomia

Carcinoma/neoplasia lobulare in situ

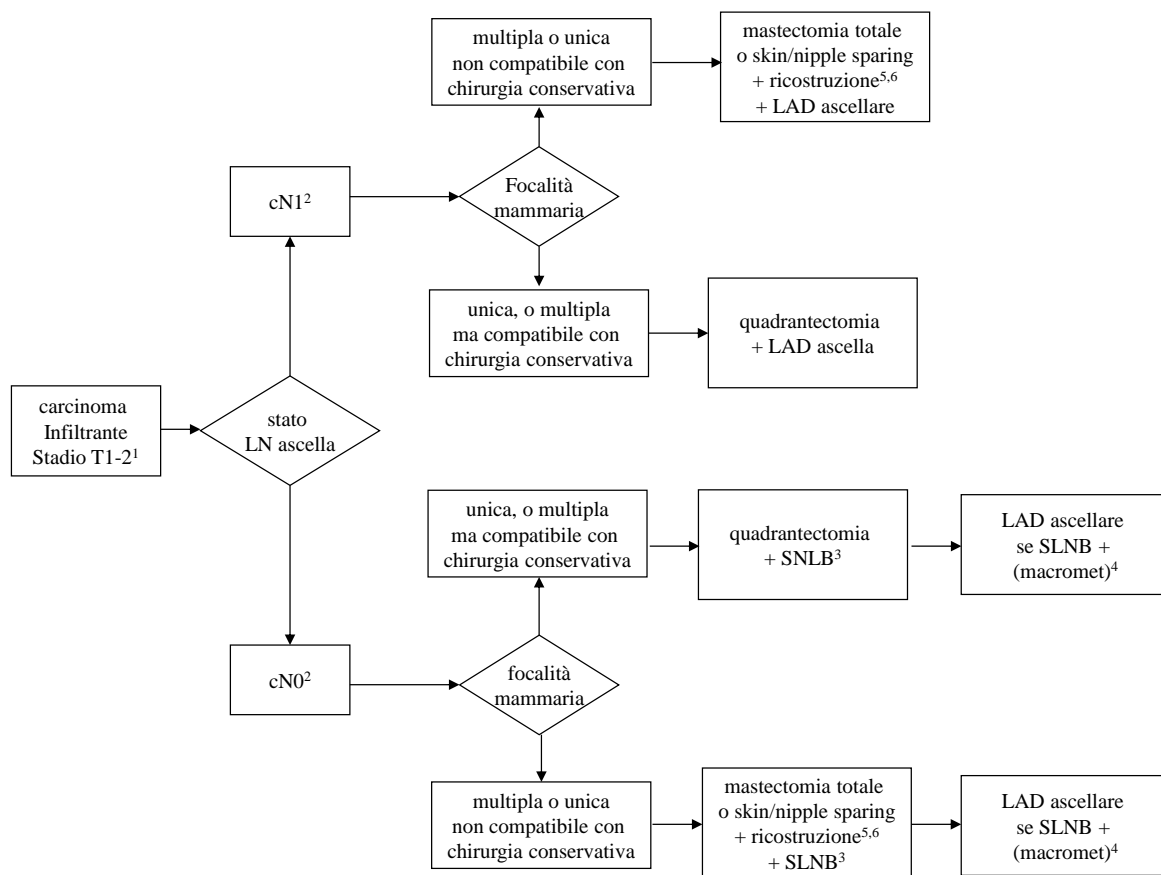


Note:

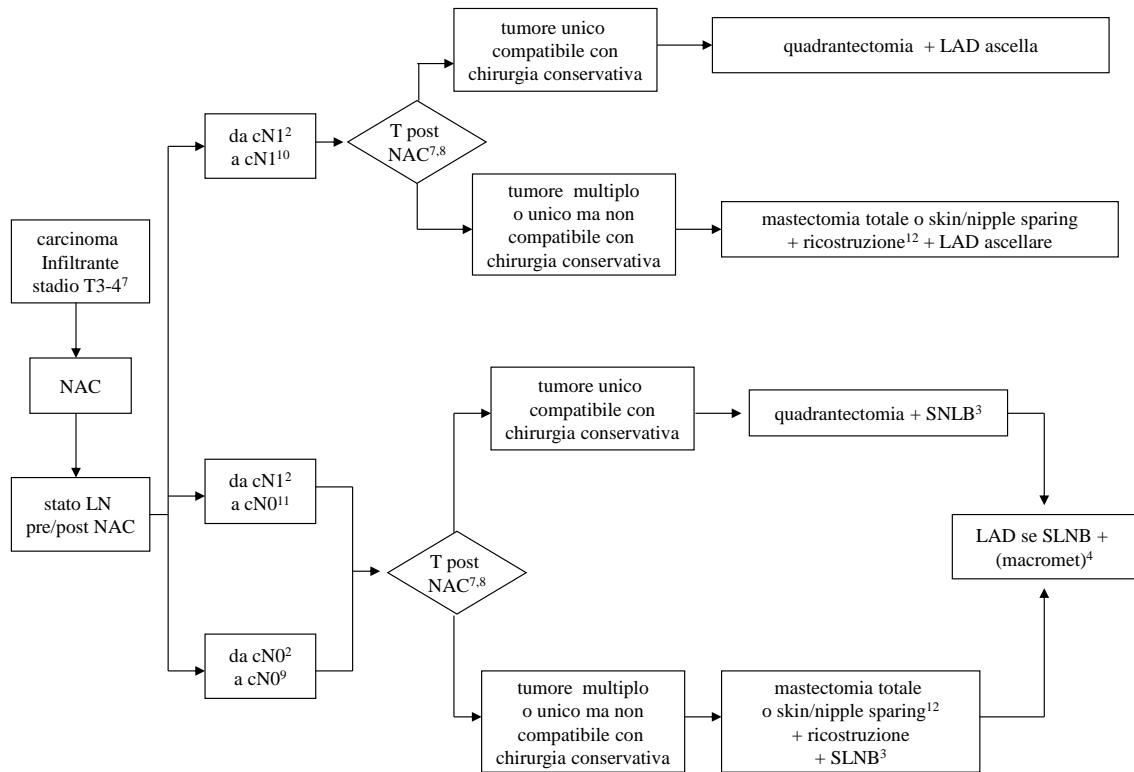
1. Iperplasia lobulare atipica o carcinoma lobulare in situ classico;
2. La diagnosi può derivare da una *core-biopsy* o da un'exeresi chirurgica per varie motivazioni (addensamenti, lesione associata ad altra patologia benigna ecc.). In caso di diagnosi da *core-biopsy*: discussione all'interno del team multidisciplinare per valutazione di eventuale upgrade (exeresi chirurgica). In caso di diagnosi dopo exeresi chirurgica: stop, anche con margini positivi.

Carcinoma infiltrante

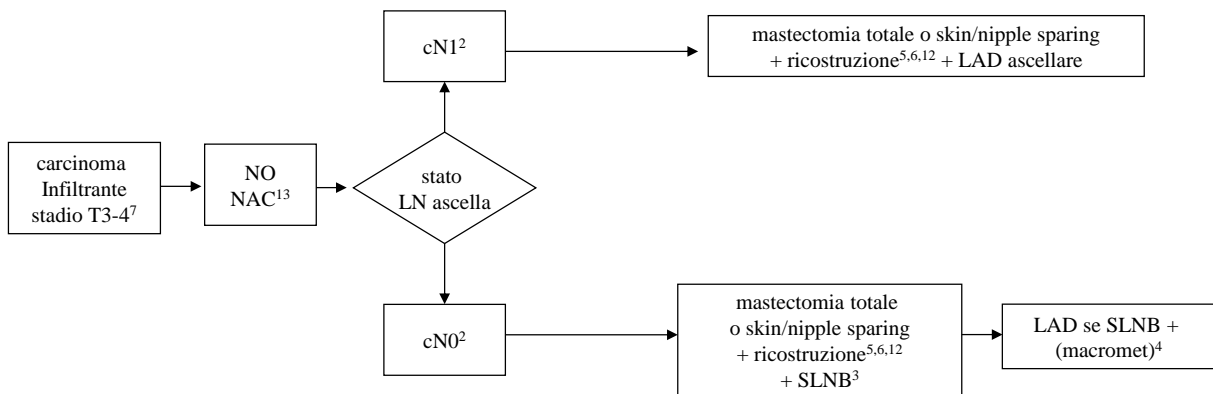
Stadio clinico T1-2



*Stadio clinico T3-4, candidabile a NAC*



*Stadio clinico T3-4, non candidabile a NAC*



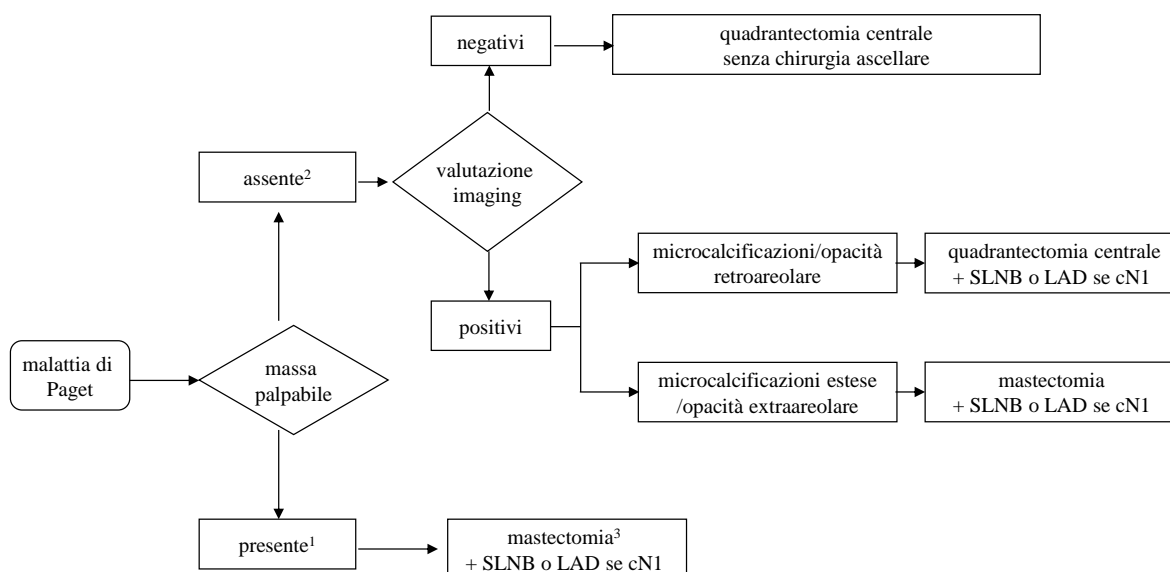
**Note:**

1. In particolari bioprofili (TN e HER2+) considerare come trattamento primario la chemioterapia (T >1,5cm);
2. La valutazione del cavo ascellare deve essere clinica ed ecografica, con citologia nei casi dubbi;
3. Valutazione della positività del linfonodo sentinella mediante: esame istologico intraoperatorio, *one-step nucleic acid amplification (OSNA)*, esame istologico definitivo;

4. Solo in caso di macrometastasi. Lo studio ACOSOG Z0011 ha evidenziato la stessa *Disease Free Survival (DFS)* e *Overall Survival (OS)* nelle pazienti operate per chirurgia conservativa con meno di 3 linfonodi sentinella positivi (42% di micrometastasi) sottoposte a dissezione ascellare o a F.U. Il dato è stato confermato a 10 anni di follow-up. . In particolare nelle pazienti con neoplasia luminale di età > 50 anni e G1-2, in caso di linfonodo sentinella positivo, il team multidisciplinare può optare per non eseguire la dissezione ascellare con la condivisione della paziente. Sono in corso ulteriori studi randomizzati per confermare tale dato;
5. Mastectomia *Skin- NAC sparing* solo in caso di volontà della paziente alla ricostruzione. Nella *NAC sparing mastectomy* considerare la distanza fra tumore (o l'ultima microcalcificazione) e il complesso areola-capezzolo. La distanza ottimale è di 2 cm ed è considerata precauzionale ma non assoluta perché tutto dipende dal risultato dell'esame istologico intraoperatorio del disco retroareolare;
6. La ricostruzione può essere eseguita con espansore e protesi o con tessuti autologhi da riservare a casi selezionati, in particolare in pazienti precedentemente irradiate al torace per altre patologie o in recidive di chirurgia conservativa seguita da radioterapia. La radioterapia condiziona notevolmente il risultato estetico per retrazione capsulare e difficoltà nell'espansione. Questi effetti negativi possono essere attenuati dall'impiego di impianto di tessuto adiposo autologo (*Lipofilling*);
7. Nel T4d va sempre eseguita la mastectomia con dissezione ascellare ed eventuale ricostruzione differita (v. nota 12);
8. In considerazione del rapporto volume tumore residuo/mammella;
9. cN0: sia prima che dopo la chemioterapia neoadiuvante.
- 10.cN1: che rimangono cN1 dopo chemioterapia neoadiuvante
- 11.cN1: che diventano cN0 dopo la chemioterapia neoadiuvante (valutazione clinica ed ecografica) devono essere sottoposti a biopsia del linfonodo sentinella: se negativo non si procede a dissezione ascellare, se positivo si procede a dissezione ascellare (si considera positivo anche un linfonodo sentinella micrometastatico o con cellule tumorali isolate (ITC+);
- 12.In considerazione dello stadio iniziale, per la radioterapia a cui la paziente si dovrà sottoporre, è consigliata una ricostruzione differita con tessuti autologhi, in alternativa espansore/protesi con l'utilizzo di tessuto adiposo autologo (*lipofilling*) per migliorare il risultato estetico e per ridurre gli effetti negativi della radioterapia
- 13.In caso di impossibilità a NAC o per rifiuto della paziente di NAC

Nei casi in cui sia appropriato test BRCA1/2 (età  $\leq 35$  anni, TN in donna  $\leq 60$  anni, pregresso carcinoma ovarico o familiarità suggestiva in base ai vigenti criteri di accesso al test genetico) è raccomandabile un tempestivo invio presso l'Hub di riferimento del percorso eredo-familiare per avviare test genetico urgente (prechirurgico): l'eventuale riscontro di mutazione pone indicazione a ridiscutere con la paziente le opzioni chirurgiche<sup>2</sup>.

## Malattia di Paget



### Note:

1. Trattasi normalmente di carcinomi infiltranti (vedi *flow-chart* carcinomi infiltranti);
2. Trattasi normalmente di DCIS (vedi *flow-chart* DCIS);
3. In casi selezionati di massa retroareolare o microcalcificazioni solo retroareolari, considerare una quadrantectomia centrale;

## Chirurgia “nipple/sparing

Nell'intervento chirurgico con conservazione del capezzolo e dell'areola, l'esame del parenchima retro-areolare (0,5 – 1 cm di spessore), necessita di un invio separato da parte del chirurgo. Il disco sotto areolare, di diametro corrispondente a quello dell'areola, deve essere marcato con clip/filo di repere sul versante verso il capezzolo. L'esecuzione intraoperatoria dell'esame (v. paragrafo successivo “*Procedure diagnostiche anatomo-patologiche*”) consente la gestione in un unico tempo chirurgico delle eventuali necessità di allargamento dell'intervento, passando da *nipple sparing* a *skin sparing*. L'esito dell'esame deve essere refertato attraverso le seguenti categorie:

- negativo per neoplasia: indicando la distanza minima tra neoplasia e margine retroareolare
- presenza di neoplasia in situ (DCIS)
- presenza di neoplasia infiltrante

quantificando (in mm) l'estensione della neoplasia in situ/invasiva e la distanza dal margine verso il capezzolo.

Per l'esame del restante parenchima mammario è necessario che il chirurgo proceda con una mappatura (clips/fili di repere) del pezzo operatorio, per permetterne il corretto orientamento, indicando la sede di asportazione del disco retroareolare, il margine ascellare e la proiezione della neoplasia sul margine superficiale del pezzo operatorio, unitamente alla sede (quadrante) dell'escissione o le sedi in dettaglio in caso di escissioni multiple.

## Chirurgia ascellare e linfonodo sentinella

Le procedure di chirurgia ascellare (DA) a fini di stadiazione vanno evidentemente riservate a lesioni di cui sia certa la natura infiltrativa. In caso di carcinoma duttale in situ la biopsia del linfonodo sentinella va eseguita solo in caso di mastectomia.

La metodica del linfonodo sentinella (LS) è oggi considerata lo standard nell'esame del cavo ascellare clinicamente negativo, riservando la necessità di ricorrere alla DA completa (e relativa morbidità) ai soli casi clinicamente metastatici o in presenza di LS positivo. Oggi anche in quest'ultimo caso, anche in considerazione della frequente positività del solo LS, è in corso di valutazione la possibilità di evitare il ricorso alla dissezione anche in casi con LS macrometastatico, opportunamente selezionati in base alle caratteristiche istopatologiche e biologiche della neoplasia.

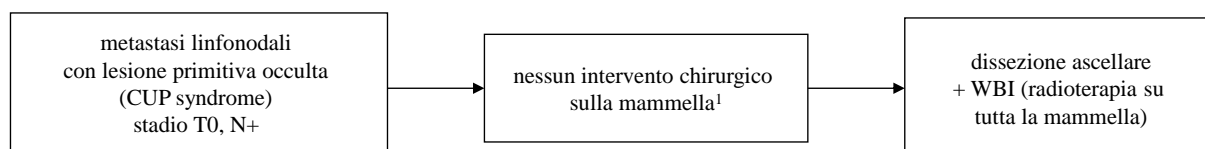
L'associazione dell'esame citologico all'esame ecografico dell'ascella, nei casi ecograficamente negativi, per migliorarne l'accuratezza ai fini dell'indicazione al LS/DA non presenta sostanziali vantaggi: ad un elevato valore predittivo positivo (VPP) della citologia fa riscontro un insufficiente valore predittivo negativo (VPN) che non consente di evitare comunque l'esecuzione della biopsia del linfonodo sentinella. A maggior ragione è sconsigliata l'associazione della micro biopsia (MCB, più invasiva) all'ecografia.

L'esame istologico del linfonodo sentinella (v. paragrafo successivo "*Procedure diagnostiche anatomo-patologiche*") può essere effettuato con l'esame istologico intraoperatorio (in Ematossilina Eosina), con OSNA o con esame istologico definitivo. E' auspicabile eseguire tale esame nel corso dell'intervento chirurgico con esame istologico intraoperatorio per evitare di rioperare la paziente in caso di macrometastasi. Tale esame ha un alto VPP per macrometastasi che attualmente rappresentano l'unica indicazione per la dissezione ascellare.

La ricerca e la biopsia del LS possono essere effettuate in regime di day-surgery e l'eventuale intervento di dissezione ascellare può essere programmato contestualmente all'intervento chirurgico sul tumore primitivo, alla luce della diagnosi istopatologica sul linfonodo biopsiato.

L'indicazione di una terapia neoadiuvante non è influenzata dalla conoscenza dello stato linfonodale e non si avvantaggia particolarmente dalla valutazione del LS pre-trattamento. La biopsia del linfonodo sentinella dopo terapia neoadiuvante va eseguita in Centri ad alti volumi, con specifica esperienza nel trattamento sistemico primario.

### Metastasi linfonodali con lesione primitiva occulta (CUP syndrome)





## Procedure diagnostiche anatomo-patologiche su campione operatorio

### Invio campione, esame macroscopico e campionamento del materiale chirurgico:

Si riportano sinteticamente le procedure consigliate dai protocolli nazionali (GIPaM, Senonetwork) e recepite da analoghe Linee Guida Internazionali<sup>26,27,28,29,30,31,32,33,34,35,36,37,38</sup>.

#### Informazioni per il patologo (da allegare alla richiesta)

Il pezzo operatorio deve giungere al Patologo con la relativa richiesta di esame istologico, se possibile specifica per la mammella e di facile compilazione per il Chirurgo, debitamente compilata in tutte le sue parti (v. la precedente sezione di questo capitolo sulle procedure). In particolare alla richiesta devono essere allegati o dettagliati:

- a. precedenti dati radiologici (mammografia, ecografia, RM);
- b. precedenti referti citologici o istologici;
- c. eventuale radiogramma (o accesso PACS) di controllo del pezzo asportato in caso di microcalcificazioni (se possibile, con referto/giudizio del Radiologo circa la distanza del target dai margini);
- d. tempo di intervento chirurgico (“tempo di ischemia calda”, corrispondente al tempo di somministrazione dell’anestesia, di legatura dei vasi maggiori, di rimozione del pezzo chirurgico dal paziente). Analogamente è raccomandato indicare l’orario dell’effettuazione dei prelievi biotici;
- e. tempo di “ischemia fredda” o tempo che intercorre tra l’escissione e la fissazione del tessuto.

#### Modalità di invio del campione chirurgico

Si riportano in sintesi i dati essenziali del documento del Ministero della Salute, Consiglio Superiore Sanità 2015, Linee Guida Tracciabilità, Raccolta, Trasporto, Conservazione e Archiviazione di cellule e tessuti per indagini diagnostiche di anatomia patologica<sup>39</sup>.

Per garantire una corretta valutazione dei parametri morfologici, immunofenotipici e molecolari (indispensabili ai fini prognostici e terapeutici) è altamente raccomandato che i campioni chirurgici giungano nel più breve tempo possibile (massimo 20-30 minuti) al laboratorio di Anatomia Patologica.

Per questo motivo si raccomanda di riportare nella richiesta per esame istologico e nel referto il tempo di intervento chirurgico noto come “tempo di ischemia calda”, in quanto i processi di acidosi e di degradazione enzimatica influiscono sulla preservazione dell’integrità delle molecole tessutali e sul profilo metabolico.

Sempre per garantire una corretta valutazione dei parametri morfologici, immunofenotipici, molecolari e dei margini, nella chirurgia conservativa è opportuno che il settore contenente la neoplasia sia asportato “a freddo” ovvero senza l’impiego dell’elettrocauterio (bisturi elettrico) per evitare i danni da alta temperatura sulla neoplasia e sui margini di resezione.

### Fissazione in formalina

Qualora non sia possibile inviare rapidamente il materiale chirurgico presso l'Anatomia patologica, esso va posto nel più breve tempo possibile (tassativamente entro 30 minuti dall'asportazione) in adeguato contenitore con quantità sufficiente di formalina tamponata al 10% (il campione chirurgico deve essere completamente immerso in una quantità di fissativo idoneo al volume del pezzo stesso). In questi casi, al fine di ottenere una idonea fissazione del tessuto tumorale, è auspicabile che il chirurgo, d'accordo con l'anatomopatologo, effettui una o più sezioni parallele, dello spessore massimo di 0,5 cm, dalla fascia al versante cutaneo e passanti per la lesione in modo da permettere una idonea fissazione della neoplasia, mantenendo comunque l'integrità del pezzo operatorio al fine di consentire un corretto orientamento ed una accurata valutazione dei margini di exeresi. La corretta fissazione è un momento cruciale del percorso di processazione istologica: i diversi operatori coinvolti devono pertanto concordare tutti gli accorgimenti atti a garantire che essa risulti immediata, adeguata e completa, anche attraverso variazioni degli orari in cui vengono effettuati i prelievi e/o gli interventi chirurgici.

In alternativa alla formalina, il campione chirurgico può essere messo in un contenitore idoneo per il sottovuoto ed utilizzare sistemi *cd Formalin-Free*. Si auspica l'estensione nell'utilizzo di tali sistemi anche per i noti effetti carcinogenetici della formalina sul personale di laboratorio e di sala operatoria

La conservazione sottovuoto non deve durare più di 24-48 ore e il campione sottovuoto va mantenuto rigorosamente ad una temperatura di 4°C anche durante il trasporto.

### Orientamento del pezzo chirurgico

L'apertura del pezzo spetta al patologo e per ottenere un adeguato orientamento il chirurgo deve posizionare dei punti di repere sui margini circonfenziali di resezione (numero e sede: la metodologia viene concordata con il patologo) ed in caso di assenza di exeresi cutanea deve inoltre indicare il margine superficiale (noto come versante cute). In casi selezionati o in situazioni particolari (rischio di NON idonea fissazione), e solo dopo aver preso precisi accordi con il patologo, dopo avere posto sul pezzo operatorio i punti di orientamento, il chirurgo può procedere con la sezione del pezzo per valutare il centro della lesione incidendo in senso perpendicolare alla lunghezza del settore asportato, dal margine fasciale (profondo). In questo caso è compito del chirurgo marcare in sala operatoria tutto il pezzo con inchiostro di china o colori affini, (di solito tempere acriliche) prima dell'apertura e del taglio completo del pezzo operatorio, già colorato, nel laboratorio di anatomia patologica. In tal caso, per il chirurgo è indispensabile un'adeguata formazione.

Nel caso siano stati asportati più frammenti di tessuto mammario, andranno specificati i rapporti topografici reciproci e l'orientamento dei diversi campioni nel tentativo di ricostruire i margini "reali-finali" di escissione.

### Esame macroscopico del campione chirurgico

Lo scopo fondamentale dell'esame macroscopico e del campionamento dei campioni chirurgici è l'identificazione e il conseguente esame istologico della lesione clinica o radiologica per la quale si è giunti a intervento. Entrambi costituiscono una tappa essenziale del referto istopatologico: un'analisi macroscopica non corretta e un campionamento errato o deficitario possono condizionare in modo cruciale la diagnosi finale, con inevitabili e potenzialmente gravi ripercussioni di ordine prognostico e terapeutico, oltre che medico-legale. L'esame macroscopico si compone di varie fasi (vedi doc specifici GIPam):

1. esame "esterno" del campione;
2. esame esterno e descrizione campione;
3. marcatura dei margini chirurgici con inchiostro di china o tempere acriliche
4. sezionamento del campione e suo esame "interno";
5. campionamento.

### Esame del disco retroareolare, in caso di mastectomia *nipple sparing*

Il frammento discoidale, in genere unico, viene misurato (diametro massimo e spessore) e il versante verso il capezzolo ("vero margine") deve essere chinato. L'esame istopatologico può essere eseguito mediante:

- . Sezioni coronali (perpendicolari all'asse del capezzolo) ottenute sezionando il versante verso la mammella del frammento discoidale "a piatto" (con recupero del vero margine mediante ulteriori sezioni sino quasi ad esaurimento del frammento);
- . Sezioni sagittali ottenute dopo aver sezionato sagittalmente (dal versante verso il capezzolo a quello mammario, parallelamente all'asse del capezzolo) l'intero frammento discoidale in fette di 3-5 mm di spessore, interamente incluse.
- . Si possono prevedere 3 sezioni al congelatore a livelli di 200-300 micron e una ulteriore sezione al definitivo del frammento/i precedentemente valutato/i oppure 4 sezioni ogni 200-300 micron per l'esame definitivo.

### Esame della mammella

La mammella (senza il disco retroareolare se già inviato per l'esame intraoperatorio al congelatore o inviato a parte qualora non sia stato effettuato l'esame intraoperatorio), viene inviata al laboratorio di Anatomia patologica con fili di repere per permetterne l'orientamento: un filo nella sede da dove è stato asportato il disco retroareolare, due fili verso l'ascella ed un repere in corrispondenza della sede della lesione, nella sua proiezione sulla superficie della ghiandola per valutare i rapporti della lesione con il tessuto sottocutaneo sovrastante, con il piano profondo e con il restante parenchima retroareolare dopo asportazione del disco retroareolare.

È importante che la richiesta di esame istologico riporti esattamente la sede (quadrante) della lesione o le sedi in caso di lesioni multiple (eventualmente allegando reperi e/o schema-disegno).

## Esame microscopico e diagnosi finale

Nell'esecuzione dell'esame istologico che conduce alla diagnosi finale si suggerisce di seguire la classificazione delle lesioni mammarie fornita dall'Organizzazione Mondiale della Sanità (2012) e di utilizzare il *reporting form* e relative note esplicative delle Linee Guida Europee. Il referto microscopico dovrà contenere:

- . Diagnosi patologia principale, per le forme INVASIVE comprensiva di:
  - . istotipo tumorale sec. WHO 2012;
  - . grado di differenziazione (sec. Elston-Ellis per forme invasive, sec. WHO 2012);
  - . carcinoma in situ peritumorale: (% , istotipo, grado nucleare): segnalare la presenza di estesa componente intraduttale (quando CDIS >25%);
  - . valutazione dimensione/estensione della neoplasia e eventuale estensione tumorale alla cute o muscolo parete toracica;
  - . valutazione invasione vascolare;
  - . valutazione dell'Infiltrato Linfocitario Tumorale (TILs) sec. Selgado (parametro opzionale);
  - . valutazione immunoistochimica RO/Ki67/HER2 in ogni carcinoma invasivo, specificando il clone utilizzato.
  
- . Diagnosi patologica comprensiva per le forme IN SITU-DCIS di:
  - . tipo architettura;
  - . grado di differenziazione (sec. WHO 2012);
  - . presenza o assenza di necrosi (se presente centrale tipo comedo; necrosi presente focale);
  - . dimensione, se possibile;
  - . determinazione di ER a richiesta per eventuale programmazione terapeutica.
  
- . Diagnosi patologica forme MICROINVASIVE comprensive di:
  - . microinvasione (< = 1 mm): specificare se sono multipli;
  - . grading nucleare (sec. Linee Guida Europee 2006).
  
- . Diagnosi patologica indipendentemente se ca in situ o invasivo comprensiva inoltre di:
  - . Presenza di microcalcificazioni e conformità delle stesse (numero, distribuzione)
  - . Descrizione delle patologie benigne associate
  - . Valutazione microscopica dei margini di resezione con le seguenti definizioni:
    - . *Margine Positivo* (presenza di china sulla lesione), specificando:
      - . di quale margine/i si tratta;
      - . se si tratta di un focolaio unico o multiplo di invasione;
      - . la dimensione dell'estensione lineare del coinvolgimento del margine/i espressa in mm;
    - . se si tratta di carcinoma in situ (duttale con grading o lobulare) o infiltrante.

. *Margine/i Indenne/i da Invasione* (non si osserva china sulla lesione), specificando la misura della distanza della lesione dai margini campionati se a meno di 1 cm (compresa la distanza dall' eventuale componente in situ);

. *Valutazione Linfonodo Sentinella e/o Linfonodi*, se presenti, compreso il numero totale di linfonodi esaminati. L'esame istologico può essere effettuato sui linfonodi fissati in formalina ed inclusi in paraffina o durante l'intervento chirurgico. I linfonodi sentinella vanno esaminati nella loro completezza, mediante l'effettuazione di coppie di sezioni seriate ad intervalli massimi consigliati di 150-200 micron fino all'esaurimento del blocchetto. Ciò comporta l'allestimento e l'esame di un elevato numero di sezioni istologiche per ogni linfonodo, in relazione alle dimensioni dei linfonodi stessi. Tuttavia non sembra che un simile ultra-staging si traduca in importante utilità clinica (*decision making*) quindi numero sezioni/intervallo sezioni sono lasciate alla scelta delle singole BU. Una sezione per ogni coppia viene colorata con ematossilina-eosina, mentre l'altra sezione viene riservata per eventuale analisi immunocitochimica con anticorpi anticitocheratine, l'uso di tecniche per identificare micrometastasi occulte ed in particolare di IIC NON si traducono però in ulteriore reale beneficio clinico (pronostico e terapeutico). Una metodica alternativa di tipo molecolare è il sistema OSNA (*One Step Nucleic Acid amplification*, Sysmex®) che consente di analizzare l'intero linfonodo e quindi di formulare una risposta definitiva durante l'intervento chirurgico con sensibilità e specificità superiore al 96%. I risultati sono visualizzati in tre diverse categorie, macrometastasi (++), micro metastasi (+) ed assenza di metastasi (-). Il sistema OSNA è conforme alla direttiva europea per la diagnostica in-vitro 98/79/CE. (Marchio CE-IVD). Il metodo OSNA non è indicato nella valutazione del linfonodo sentinella dopo terapia neoadiuvante (non rileva ITC e non consente di definire un vero negativo da un linfonodo down-stadiato dalla terapia)

. Stadiazione pTNM

*Schema sintetico della diagnostica anatomo-patologica*

<b>Sezioni</b>	
<b>Richiesta di esame</b>	<p>Dati identificativi della paziente          Azienda erogante, Presidio, Reparto          Medico richiedente          Data (ora) dell'intervento chirurgico          Orario incisione, asportazione e immersione in formalina<sup>28</sup>          Diagnosi preoperatoria          Tipo di procedura (nodulectomia, quadrantectomia, mastectomia skin sparing/nipple sparing/totale)          Sede della lesione (settore, quadrante)          Linfonodo sentinella</p>
<b>Descrizione macroscopica</b>	<p>Campione fissato/non fissato          Tipo di campione inviato (settore, quadrante, mammella)          Integrità del campione          Dimensioni e orientamento del campione          (Esito dell'eventuale esame intraoperatorio)          Dimensioni della lesione          Distanza dal margine/i più vicino/i          Numero linfonodi loco-regionali repertati (ev. per livello)</p>

	Altre lesioni repertate
<b>Diagnosi</b>	Diagnosi istopatologica (WHO 2012) Grado istopatologico Microcalcificazioni Invasione vascolare/perineurale Rapporti con la cute o la parete toracica/piano profondo di resezione Diagnosi e percentuale di eventuali componente in situ (architettura, tipo, necrosi, dimensioni) Conferma microscopica della distanza dal/i margine/i più vicino/i Presenza di altre lesioni Numero dei linfonodi repertati e metastatici (ev. infiltrazione extranodale) Recettori ormonali (ER, PR) Attività proliferativa Oncogene HER2 Stadio TN(M)

## Trattamento chirurgico ricostruttivo

In questo campo non vi sono, nella maggior parte dei casi, evidenze schiaccianti della superiorità di un certo protocollo.

Ciononostante è accettato universalmente che debbano essere discusse con la paziente tutte le opzioni ricostruttive compatibili con il tipo di malattia, l'intervento eseguito e le caratteristiche anatomiche della paziente.

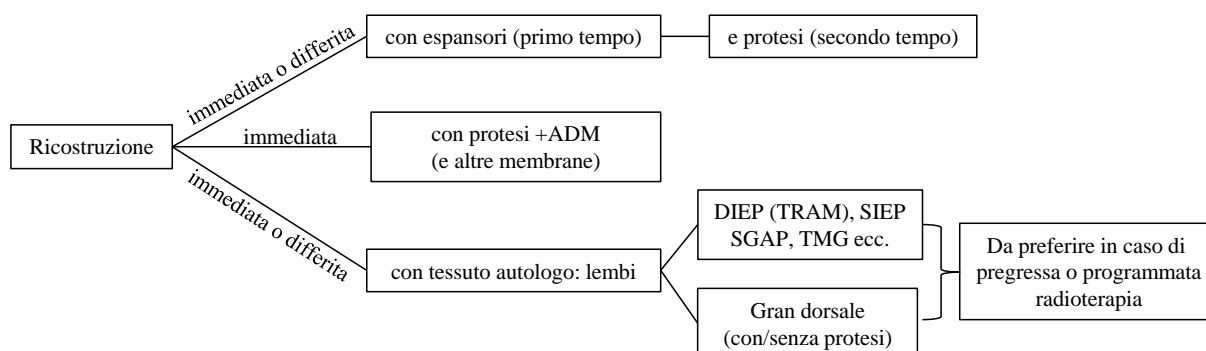
La Comunità europea vede nella ricostruzione autologa (con lembi) il *gold-standard* del trattamento ricostruttivo.

La scelta della metodica ricostruttiva più adatta dipende da diversi fattori: struttura fisica ed età della paziente, condizioni generali, qualità della pelle, tipo di mastectomia effettuata, preferenze della paziente, metodica ricostruttiva eventualmente già utilizzata per la mammella controlaterale.

E' per questo indispensabile che, nella fase successiva alla diagnosi di carcinoma mammario, alla paziente venga offerto un incontro con il chirurgo senologo ed il chirurgo plastico allo scopo di discutere della possibilità di sottoporsi a ricostruzione mammaria contestuale, da preferire alla mastectomia o differita.

Come guida alle opzioni ricostruttive mammarie la seguente flow chart mostra i tre metodi fondamentali di ricostruzione mammaria aggiungendo le caratteristiche salienti di ciascuno (se immediato o differito e l'utilizzo in rapporto a radioterapia pregressa (per esempio per QUART)).

## Ricostruzione mammaria



### Note:

- . ADM: *Acellular Dermal Matrix* o altre membrane;
- . DIEP: *Deep Inferior Epigastric Perforator*;
- . TRAM: *Transverse Rectus Abdominis Muscolocutaneous*;
- . SIEP: *Superficial Inferior Epigastric Perforator*;
- . SGAP: *Superior Gluteal Artery Perforator*;
- . TMG: *Transverse Muscolo-cutaneous Gracilis*;
- . Ricostruzione autologa: con lembi (microchirurgici o pedunculati come DIEP e altri).

## Indicazioni sintetiche dei contenuti del capitolo 2:

All'interno del PDTA il trattamento primario è riferito al periodo che intercorre tra il termine degli accertamenti diagnostici e il primo livello di trattamento.

L'approccio terapeutico primario, generalmente rappresentato dalla chirurgia, può essere preceduto, nei casi indicati, da un trattamento medico neo-adiuvante finalizzato a rendere possibile la terapia chirurgica in pazienti che al momento della diagnosi non ne hanno i requisiti e di consentire comunque un approccio chirurgico più conservativo possibile. La terapia medica neo-adiuvante consente inoltre di anticipare la terapia sistemica in presenza di determinate condizioni biologiche e di stadiazione delle lesioni.

Le modalità del trattamento chirurgico primario e della stadiazione della lesione si sviluppano attraverso adeguati diagrammi di flusso, sulla base delle relative linee-guida accreditate, in considerazione del tipo istopatologico di lesione, dell'estensione (stadio) della malattia e di eventuale terapia medica neo-adiuvante.

La diagnosi anatomico-patologica sui campioni operatori deve essere eseguita in riferimento ai protocolli e linee-guida accreditate a livello nazionale e internazionale.

Ogni paziente deve essere edotta su tutte le opzioni ricostruttive compatibili con il tipo di malattia, le sue caratteristiche anatomiche, i suoi desideri e preferenze. Alla fase diagnostica deve perciò seguire un incontro con il chirurgo.



## Capitolo 3

### Terapia adiuvante

#### Nota introduttiva<sup>40</sup>

Il trattamento sistemico adiuvante deve essere preso in considerazione dopo il trattamento chirurgico in considerazione della significativa riduzione del rischio di recidiva e di morte ottenuta con la polichemioterapia, con la terapia endocrina e con la terapia biologica (es. trastuzumab).

La decisione di quale o quali terapie utilizzare nella singola paziente richiede una attenta valutazione di:

- . fattori prognostici, che definiscono l'entità del rischio di ripresa;
- . fattori predittivi di risposta ai trattamenti (HR, indice proliferativo, HER2);
- . benefici attesi dal trattamento in termini di percentuale di beneficio assoluto ed effetti collaterali attesi;
- . comorbidità della paziente;
- . preferenza della paziente.

Nella donna in età fertile al di sotto dei 40 anni è raccomandabile indagare proattivamente il desiderio di conservare la fertilità

Mentre per la definizione del rischio ci si basa sui fattori prognostici che non devono essere analizzati singolarmente ma collegati tra di loro, per la scelta del trattamento a tutt'oggi sono solo due i fattori predittivi universalmente accettati: lo stato dei recettori ormonali e quello di HER-2.

Oggi, inoltre, va considerata la classificazione dei carcinomi mammari che, in base ai profili di espressione genica, permette di distinguere i sottogruppi di carcinomi mammari Luminali A, Luminali B, HER2, *basal-like*, a differente prognosi.

Pur non essendo ancora possibile utilizzare i profili genici nella pratica clinica, la semplice valutazione con l'immunoistochimica dei recettori per gli estrogeni e per il progesterone, dello stato di HER-2 e del Ki67 può rappresentare una classificazione utilizzabile per la pratica clinica.

Un basso valore di Ki67 permette inoltre di differenziare, nell'ambito delle neoplasie mammarie ER e/o PgR positive ed HER2-negative, il sottotipo luminale A rispetto al luminale B/HER2 negativo, il quale può beneficiare dell'aggiunta della chemioterapia adiuvante all'ormonoterapia.

In tal modo, sulla base dell'immunoistochimica, possono essere identificati i seguenti sottogruppi di carcinoma mammario, nei quali sono differenti le indicazioni terapeutiche sistemiche adiuvanti:

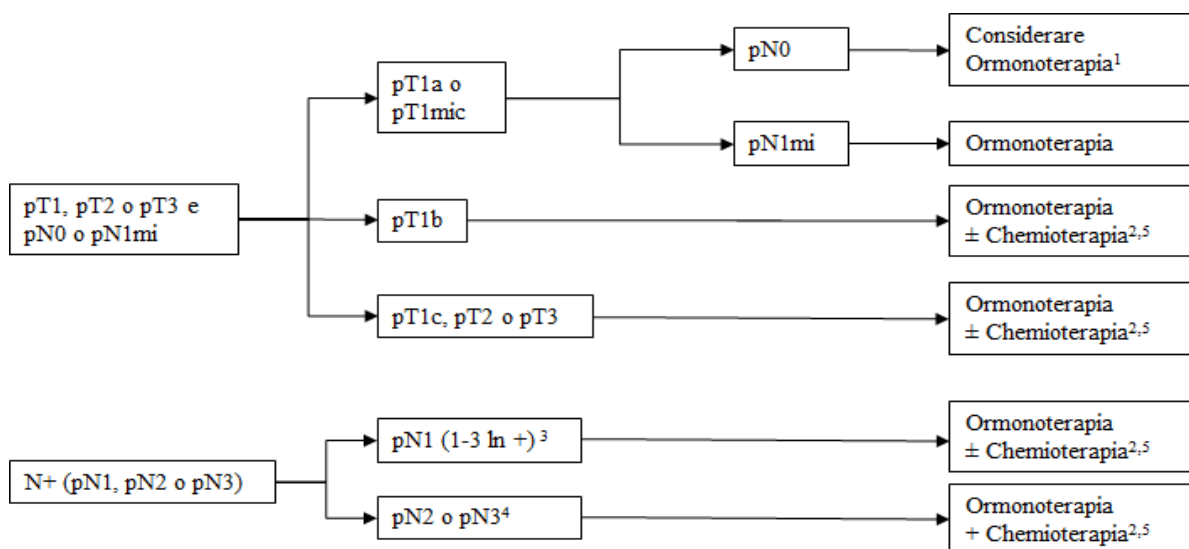
- . Luminali A: recettori ormonali positivi, HER2 negativo e bassa attività proliferativa; secondo la Consensus di St Gallen 2013<sup>41</sup> i tumori mammari Luminali A sono rappresentati dai tumori con recettori estrogenici positivi, recettori progestinici positivi ma

con valore di positività superiore al 20%, HER2 negativo e basso Ki67 (con cut-off indicativo al 20% o pari alla mediana del laboratorio locale<sup>42</sup>), tenendo anche in considerazione il gradind, per la differenziazione luminali A/B<sup>43</sup>;

- Luminali B (HER2 negativi): recettori estrogenici positivi, HER2 negativo e almeno uno dei seguenti caratteri: recettori progesteronici bassi/negativi o Ki-67 elevato;
- Luminali B (HER2 positivi): recettori estrogenici positivi, HER2 sovraespresso (3+ alla immunohistochimica) o amplificato, qualsiasi valore di Ki-67 o di recettori progesteronici;
- HER2-positivi (non luminali): HER2 sovraespresso (3+ all'immunohistochimica) o amplificato (FISH o altre metodiche) ed entrambi i recettori ormonali negativi;
- Triplo- negativi: assenza di espressione dei recettori ormonali e negatività di HER2.

## Trattamento sistemico adiuvante

### Malattia ER+ e/o PR +, HER2-

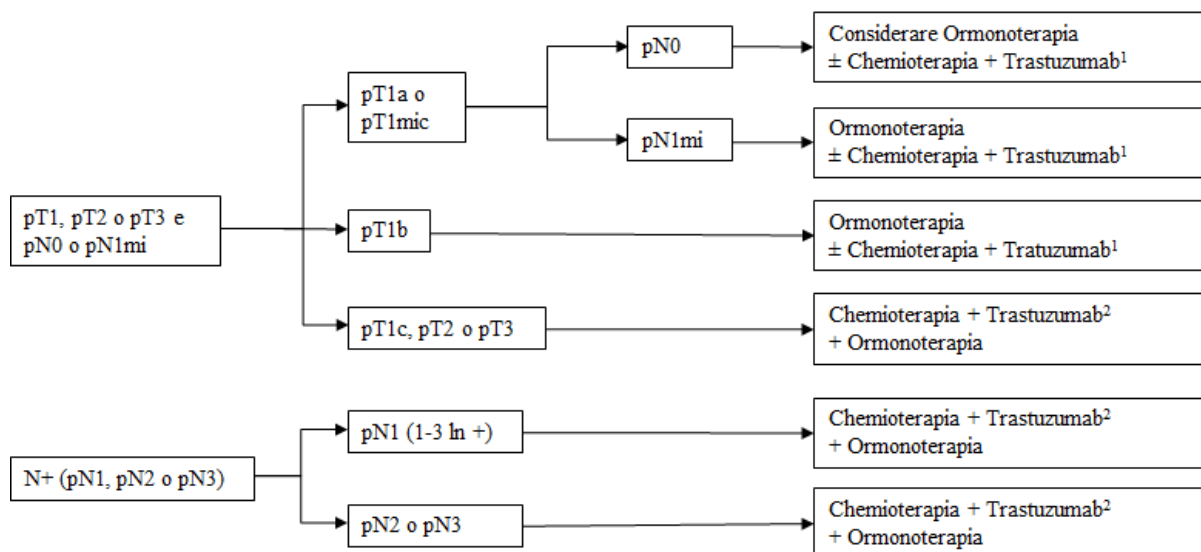


Note:

1. Si può considerare di non prescrivere terapia se età > 75 aa e/o se G1, Ki-67 < 15%, elevati livelli di ER e PR (> 50%), presenza di comorbidità;
2. L'aggiunta della chemioterapia all'ormonoterapia adiuvante può essere considerata soprattutto se presente uno o più fattori seguenti: G3, Ki-67 alto (superiore al 20%), bassi livelli di ER (< 10%) e PR (< 20%);
3. La valutazione della categoria di rischio in base ai predittori genomici (Oncotype, Mammaprint ecc.) potrebbe essere utilizzata in caso di dubbio, ma non è al momento rimborsata dal SSN;
4. I tumori pN2-3 dovrebbe essere utilizzata la chemioterapia in aggiunta all'ormonoterapia, indipendentemente dai livelli di G, Ki-67, ER;
5. Il carcinoma lobulare infiltrante risulta essere meno responsivo al trattamento radioterapico rispetto al carcinoma duttale infiltrante, anche se la prognosi a lungo termine è migliore. L'aggiunta di chemioterapia all'ormonoterapia nell'istotipo lobulare va considerata nei casi ad alto rischio di ripresa di malattia sulla base del pT (3-4), del pN (2-3) o nel sottotipo pleomorfo.

6. Per la ormonoterapia nella premenopausa considerare anche la soppressione ovarica nei casi ad alto rischio (< 40 aa, precedente chemioterapia, pN+)

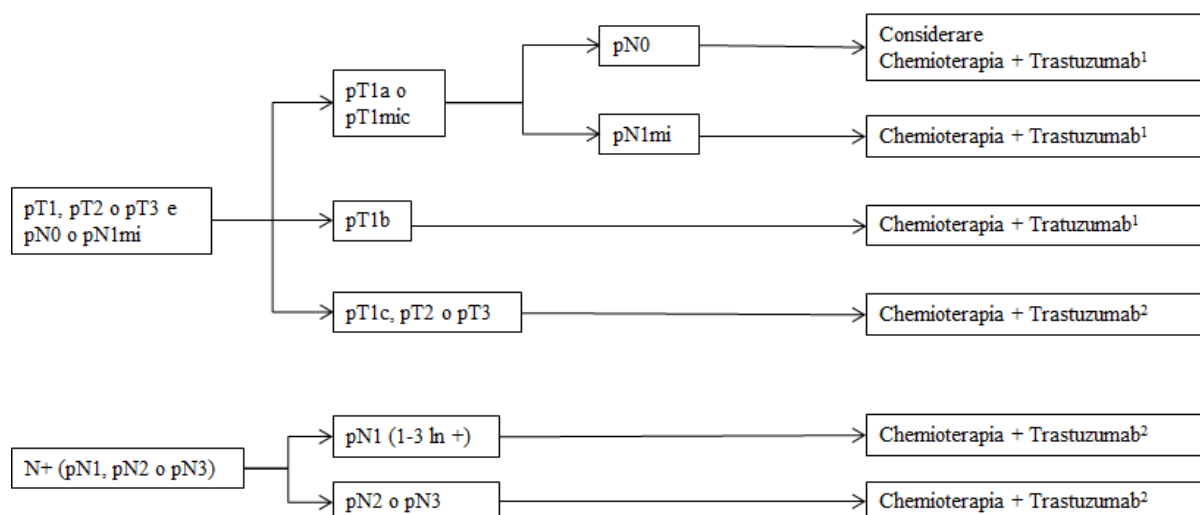
Malattia ER+ e/o PR +, HER2+



Note:

1. Nei tumori pT1mic, pT1a e pT1b, pN0/pN1mi esistono pochi dati (come post-hoc analisi di studi prospettici di fase III o come studi di fase II) relativi al beneficio del Trastuzumab adiuvante. Si può prendere in considerazione l'aggiunta della chemioterapia e del Trastuzumab all'ormonoterapia, tenendo presenti nella scelta anche il G, il Ki-67, l'età e le comorbidità della paziente, facendo un bilancio tra i possibili effetti collaterali del Trastuzumab (come la tossicità cardiaca) e l'incerto beneficio assoluto della terapia con Trastuzumab in questo sottogruppo di pazienti. Mancano dati da studi prospettici sulla possibilità di combinare il Trastuzumab con la sola ormonoterapia adiuvante, ma nella malattia avanzata questa associazione ha prodotto risultati modesti. Nelle pazienti con queste caratteristiche è possibile inoltre considerare di depotenziare la chemioterapia.
2. Per i tumori di diametro superiore ad un centimetro o per i tumori N+, è indicato trattamento sistemico adiuvante con chemioterapia, Trastuzumab ed ormonoterapia. L'unica eccezione sono pazienti che presentano delle controindicazioni a tali terapie per comorbidità. Nei casi ad alto rischio valutare l'uso di schemi *dose dense*.
3. Per la ormonoterapia nella premenopausa considerare anche la soppressione ovarica nei casi a più alto rischio (< 40 aa, precedente chemioterapia, pN+)

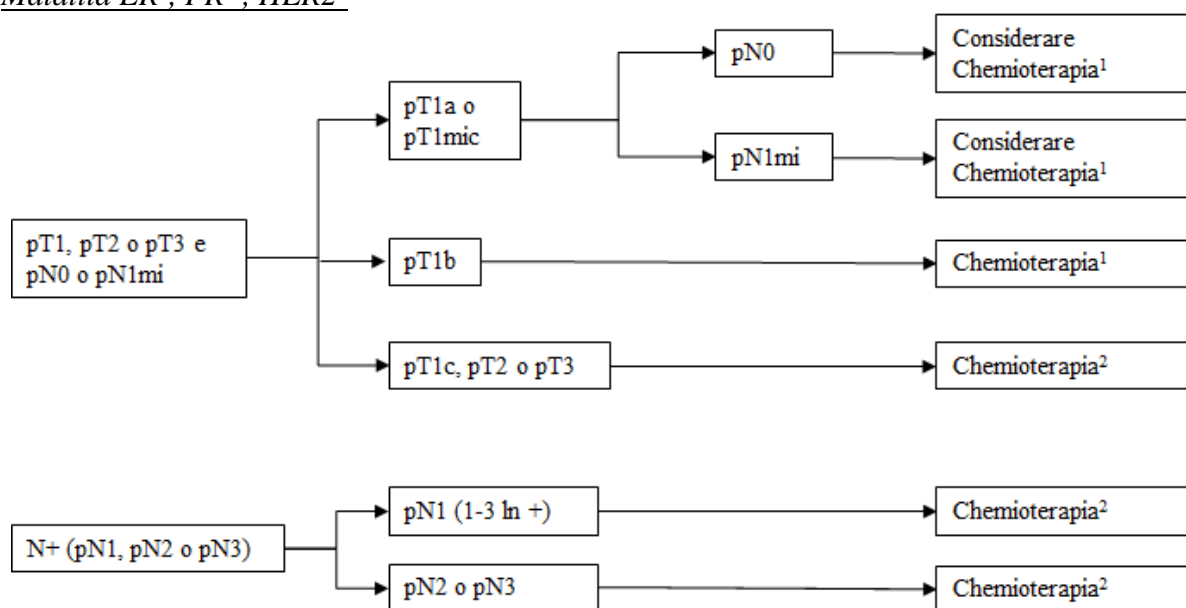
Malattia ER- e PR -, HER2+



Note:

1. Nei tumori pT1mic, pT1a e pT1b, pN0/pN1mi esistono pochi dati (come post-hoc analisi di studi prospettici di fase III o come studi di fase II) relativi al beneficio del trastuzumab adiuvante. Si può prendere in considerazione l'impiego della chemioterapia e del trastuzumab, tenendo presenti nella scelta anche il G, il Ki-67, l'età e le comorbidità della paziente, facendo un bilancio tra i possibili effetti collaterali del trastuzumab (come la tossicità cardiaca) e l'incerto beneficio assoluto della terapia con trastuzumab in questo sottogruppo di pazienti. Nelle pazienti con queste caratteristiche è possibile inoltre considerare di depotenziare la chemioterapia;
2. Per i tumori di diametro superiore ad un centimetro o per i tumori N+, è indicato trattamento sistemico adiuvante con chemioterapia e Trastuzumab. L'unica eccezione sono pazienti che presentano delle controindicazioni a tali terapie per comorbidità. Nei casi ad alto rischio valutare l'uso di schemi dose dense.

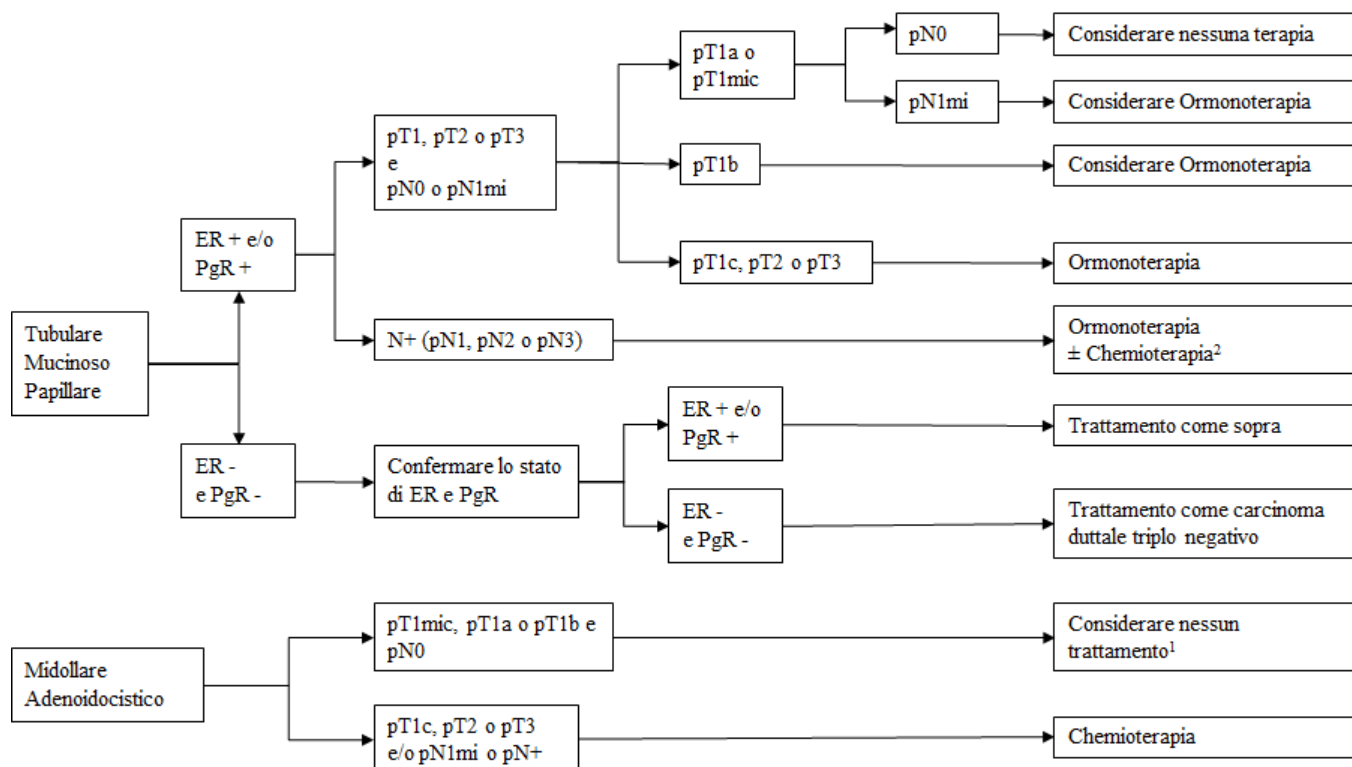
Malattia ER-, PR -, HER2-



Note:

1. Nei tumori pT1a, pT1b, pN0/N1mi la chemioterapia adiuvante può essere presa in considerazione, soprattutto in presenza di neoplasie G3, con Ki67 elevato.
2. Per i tumori di diametro superiore ad un centimetro o per i tumori N+, è indicata chemioterapia adiuvante. Nei casi a maggior rischio valutare l'utilizzo di schemi dose dense. L'uso di schemi contenenti platino non è supportato da evidenze solide prodotte nel setting adiuvante. Nelle pazienti con mutazione di BRCA, il platino è risultato molto attivo in fase neoadiuvante.

*Carcinoma infiltrante, istotipi speciali*



Note:

1. alcuni tumori “triplo negativi” quali il carcinoma adenoideo-cistico hanno una prognosi favorevole. Se di dimensioni inferiori ad un centimetro e linfonodi ascellari negativi (pN0) e in assenza di altri fattori di rischio (Ki67 in particolare), non necessitano di trattamenti sistemici adiuvanti;
2. l’aggiunta della chemioterapia all’ormonoterapia adiuvante deve essere considerata soprattutto se presente uno o più dei fattori seguenti: G3, Ki67 alto (superiore alla mediana del proprio laboratorio), bassi livelli di ER e PR.

## Radioterapia

### Chirurgia conservativa:

Radioterapia sulla mammella residua; irradiare anche i linfonodi di III e IV livello se  $\geq 4$  linfonodi positivi

Note:

1. Nelle pazienti non candidate a chemioterapia la RT dovrebbe iniziare dopo la guarigione della ferita chirurgica o comunque entro le 8-12 settimane dalla chirurgia. Nelle pazienti candidate a chemioterapia, la RT dovrebbe essere sequenziale, soprattutto se si utilizzano schemi a base di antracine. La RT può essere invece somministrata in associazione a Trastuzumab e CMF;
2. La RT può essere erogata con frazionamento "standard", oppure con schema ipofrazionato;
3. L'aggiunta di un boost sul letto tumorale riduce il rischio di ricaduta locale senza aggiungere tossicità e con modesto impatto sul risultato estetico. L'entità del beneficio è verosimilmente ridotta in rapporto ai miglioramenti della chirurgia e della valutazione istopatologica del pezzo operatorio. Il beneficio è in ogni caso assai modesto in pazienti anziane, e più elevato nelle pazienti più giovani, specie se con malattia ad alto rischio di recidiva locale
4. Il trattamento con IORT esclusiva può essere applicato in caso di tumori basso grado,  $T \leq 2$ cm, pN0, con fenotipo luminale ed età superiore ai 60 anni;
5. Nelle pazienti con età  $\geq 70$  anni, pN0,  $T \leq 2$ cm, ER+, che ricevono endocrinoterapia adiuvante, può essere considerata l'omissione della RT dopo una approfondita discussione dei rischi/benefici con la paziente;
6. Può essere considerata RT delle stazioni linfonodali nelle pazienti pN1 se coesistono due o più fattori di rischio sfavorevoli (età  $\leq 40-45$  anni,  $T \geq 3,5-4$  cm, ER negativo, presenza di invasione linfovaskolare, estensione extracapsulare, grading elevato, rapporto tra numero di linfonodi positivi e numero di linfonodi escissi  $> 20-25\%$ ), dopo discussione multidisciplinare e un'attenta valutazione dei rischi/benefici con la paziente
7. L'irradiazione delle stazioni linfatiche della catena mammaria interna si è dimostrata in grado, in pazienti ad alto rischio (N+, specie se dei quadranti interni) di migliorare la DFS senza significativo beneficio sulla OS. L'irradiazione di queste aree può essere valutata in casi selezionati dopo discussione multidisciplinare e dopo un'approfondita discussione dei rischi/benefici con la paziente

### Radioterapia post-mastectomia:

Effettuare radioterapia postoperatoria su parete toracica e stazioni linfatiche di III e IV livello se pT3 - pT4, se  $\geq 4$  linfonodi positivi, se margini positivi

Note:

1. Nelle pazienti non candidate a chemioterapia la RT dovrebbe iniziare dopo la guarigione della ferita chirurgica o comunque entro le 8-12 settimane dalla chirurgia. Nelle pazienti candidate a chemioterapia, la RT dovrebbe essere sequenziale, soprattutto se si utilizzano schemi a base di antracine, la RT può essere invece somministrata in associazione a Trastuzumab e CMF;

2. Allo stato attuale in letteratura vi sono solo pochi dati che dimostrano che può essere utilizzato un ipofrazionamento, in quanto le pazienti mastectomizzate incluse nei trial di fase III pubblicati sono poco numerose. I dati finora disponibili non sembrano peraltro indicare un peggioramento del controllo locale o un incremento di tossicità, ma il follow-up è ancora breve. Un frazionamento convenzionale è senz'altro preferibile se la radioterapia viene eseguita dopo chirurgia ricostruttiva, specie in presenza di espansore.
3. La scelta della strategia ricostruttiva (protesi/espansore/lembo) e il timing (ricostruzione immediata vs differita), devono essere attentamente valutati in ambito multidisciplinare.
4. Può essere presa in considerazione RT su parete toracica e stazioni linfonodali in pazienti in stadio pT1-2 N1 se coesistono due o più fattori di rischio sfavorevoli (età  $\leq$  40-45 anni, T  $\geq$  3,5-4 cm, ER negativo, presenza di invasione linfovaskolare, grading elevato, rapporto tra numero di linfonodi positivi e numero di linfonodi escissi  $>$  20-25%), dopo discussione multidisciplinare e un'attenta valutazione dei rischi/benefici con la paziente
5. L'irradiazione delle stazioni linfatiche della catena mammaria interna si è dimostrata in grado, in pazienti ad alto rischio (pT3 –T4, N+, specie se dei quadranti interni) di migliorare la DFS senza significativo beneficio sulla OS. L'irradiazione di queste aree può essere valutata in casi selezionati dopo un'approfondita discussione dei rischi/benefici con la paziente

### **Radioterapia dopo chemioterapia neoadiuvante e chirurgia conservativa:**

Radioterapia sulla mammella residua; irradiare anche i linfonodi di III e IV livello se  $\geq$  4 linfonodi positivi

Note:

1. Considerare RT delle stazioni linfonodali nelle pazienti pN1 se coesistono due o più fattori di rischio sfavorevoli (età  $\leq$  40-45 anni, T  $\geq$  3,5-4 cm, ER negativo, presenza di invasione linfovaskolare, estensione extracapsulare, grading elevato, rapporto tra numero di linfonodi positivi e numero di linfonodi escissi  $>$  20-25%), dopo discussione multidisciplinare e un'attenta valutazione dei rischi/benefici con la paziente
  2. L'irradiazione delle stazioni linfatiche della catena mammaria interna si è dimostrata in grado, in pazienti ad alto rischio (N+, specie se dei quadranti interni) di migliorare la DFS senza significativo beneficio sulla OS. L'irradiazione di queste aree può essere valutata in casi selezionati dopo un'approfondita discussione dei rischi/benefici con la paziente
  3. Se dopo la chemioterapia neoadiuvante vi è una risposta patologica completa irradiare comunque sempre la mammella residua. Per quanto riguarda le stazioni linfonodali: se cN0 e pN0: no RT. Se cN1 e ypN0: la RT può essere estesa alle stazioni linfatiche di III e IV livello (se linfadenectomia) o di I, II, III e IV livello (se linfonodo sentinella) in relazione ai fattori di rischio (età, dimensioni di T, ER negativo, presenza di invasione linfovaskolare, grading elevato) dopo discussione multidisciplinare e dopo un'approfondita discussione dei rischi/benefici con la paziente
- L'irradiazione delle stazioni linfatiche della catena mammaria interna si è dimostrata in grado, in pazienti ad alto rischio (N+, specie se dei quadranti interni) di migliorare la DFS senza significativo beneficio sulla OS. L'irradiazione di queste aree può essere valutata in casi selezionati dopo discussione multidisciplinare e dopo un'approfondita discussione dei rischi/benefici con la paziente.

## **Radioterapia dopo chemioterapia neoadiuvante e mastectomia:**

Radioterapia postoperatoria su parete toracica e stazioni linfatiche di III e IV livello se ypT3 - ypT4, se  $\geq 4$  linfonodi positivi, se margini positivi

Note:

1. Può essere presa in considerazione RT su parete toracica e stazioni linfonodali in pazienti in stadio ypT1-2ypN1 se coesistono due o più fattori di rischio sfavorevoli (età  $\leq 40-45$  anni, T  $\geq 3,5-4$  cm, ER negativo, presenza di invasione linfovaskolare, grading elevato, rapporto tra numero di linfonodi positivi e numero di linfonodi escissi  $> 20-25\%$ ), dopo discussione multidisciplinare e un'attenta valutazione dei rischi/benefici con la paziente
2. L'irradiazione delle stazioni linfatiche della catena mammaria interna si è dimostrata in grado, in pazienti ad alto rischio (pT3 -T4, N+, specie se dei quadranti interni) di migliorare la DFS senza significativo beneficio sulla OS. L'irradiazione di queste aree può essere valutata in casi selezionati dopo un'approfondita discussione dei rischi/benefici con la paziente
3. Se dopo la chemioterapia neoadiuvante vi è una risposta patologica completa irradiare comunque sempre la parete toracica e le stazioni linfatiche regionali se cT3-T4, indipendentemente dallo stato clinico dei linfonodi. Se cT1-T2 può essere presa in considerazione RT su parete toracica e stazioni linfonodali se coesistono due o più fattori di rischio sfavorevoli (età  $\leq 40-45$  anni, T  $\geq 3,5-4$  cm, c N+, ER negativo, presenza di invasione linfovaskolare, grading elevato) dopo discussione multidisciplinare e un'attenta valutazione dei rischi/benefici con la paziente
4. Per quanto riguarda le stazioni linfonodali: dopo linfadenectomia, se vi sono indicazioni a RT postoperatoria irradiare solo le stazioni di III e IV livello. Dopo linfadenectomia del linfonodo sentinella irradiare le stazioni linfonodali di I, II, III e IV livello.

## **Carcinoma mammario in gravidanza<sup>40</sup>**

In gravidanza il percorso diagnostico di elezione in presenza di sospetto clinico è rappresentato dalla visita senologica e dall'ecografia (esame di prima scelta<sup>44,45</sup>). La mammografia è utilizzabile previa efficace schermatura dell'addome.

La diagnosi patologica deve essere affidata all'istologia (biopsia), dal momento che in gravidanza l'esame citologico risulta meno affidabile in seguito all'iperproliferazione cellulare che può determinare quadri falsi-positivi.

Il ruolo della risonanza magnetica nucleare (RNM) diagnostica in gravidanza non è ancora suffragato da sufficienti evidenze scientifiche.

Gli esami di stadiazione delle pazienti gravide sono generalmente limitati alla radiografia del torace (previa schermatura dell'addome) e all'ecografia addominale e pelvica. TC e scintigrafia ossea devono essere evitate, soprattutto nel primo trimestre, per l'alto rischio di lesioni al feto. La RM può essere utilizzata in caso di sospette metastasi epatiche e cerebrali. La biopsia del linfonodo sentinella può essere eseguita dal momento che la dose di radiazioni assorbite dal feto sono inferiori alla dose di rischio<sup>46</sup>.

Il protocollo di trattamento non dovrebbe sostanzialmente differire da quello proposto alle donne non gravide e, particolarmente in gravidanza, deve tenere conto delle preferenze della paziente, oltre all'età gestazionale e agli altri parametri predittivi e prognostici.



La chirurgia mammaria rappresenta il trattamento di elezione nelle pazienti gravide in ogni periodo della gravidanza. La chirurgia conservativa, sebbene possibile in tutte le fasi della gravidanza, può determinare un ritardo nell'inizio della radioterapia in pazienti al I-II trimestre, nelle quali può quindi essere preferibile un approccio radicale; nel terzo trimestre all'intervento conservativo si può far seguire la radioterapia dopo il parto, senza significativo impatto sulla prognosi. La gravidanza rappresenta infatti una controindicazione assoluta alla radioterapia.

Le indicazioni alla chemioterapia nelle pazienti gravide non dovrebbero differire da quelle delle donne non gravide: Tuttavia la chemioterapia nel I trimestre aumenta il rischio di aborto, morte e malformazioni del feto del 10-20% e il suo inizio, nelle donne che proseguono la gravidanza, dovrebbe essere ritardato a conclusione della 14a-16a settimana di gestazione. Dal II trimestre la chemioterapia non sembra associarsi ad anomalie fetali: ritardi di crescita e cognitivi, prematurità, morte del feto (e del neonato) e aplasie midollari sono comunque state segnalate. Le conoscenze al momento scarse sulla tossicità del *Trastuzumab* in gravidanza, nei carcinomi HER2+ determinano la necessità di posporre questo trattamento a dopo il parto. In gravidanza è infine controindicato l'uso di qualsiasi terapia ormonale. Il parto vaginale consente generalmente tempi più rapidi di inizio della chemioterapia, rispetto al parto cesareo, associato più frequentemente a morbidità. La placenta dovrebbe essere esaminata istologicamente per la ricerca di (non frequenti) metastasi. La chemio/ormono terapia post-partum costituisce una controindicazione all'allattamento, dal momento che i farmaci sono secreti nel latte materno.

Non ci sono differenze prognostiche tra ca insorto in gravidanza e non in gravidanza a parità di dimensioni, stato linfonodale e altri determinati prognostici (anche se la diagnosi durante l'allattamento è associata ad una più elevata mortalità specifica)<sup>47</sup>, né esistono evidenze che l'interruzione di gravidanza si traduca automaticamente in un miglioramento della prognosi. È però possibile che il ritardo imposto al trattamento (particolarmente in pazienti diagnosticate nel I trimestre) possa costituire un fattore prognostico negativo, così come le terapie possano danneggiare il feto. Per questo motivo la possibilità di un'interruzione di gravidanza deve essere discussa con la paziente.

## **Carcinoma mammario maschile<sup>40</sup>**

La terapia del carcinoma mammario maschile ricalca sostanzialmente quella del carcinoma mammario femminile. La terapia primaria è generalmente rappresentata dalla mastectomia. Le indicazioni alla radioterapia e alla terapia adiuvante non differiscono dalle linee-guida proposte per il carcinoma mammario femminile. La terapia ormonale standard è rappresentata dal Tamoxifene. Nella malattia metastatica il Tamoxifene rappresenta la terapia di elezione, mentre la chemioterapia è riservata ai pazienti non ormonoterapia-responsivi.

Nei carcinomi ormono-positivi è ammesso inoltre l'uso degli inibitori dell'aromatasi, in associazione ad LR-RH analoghi.

I fattori prognostici del carcinoma mammario maschile ricalcano sostanzialmente quelli della controparte femminile e anche la sopravvivenza è allineata con quella delle donne di pari età e stadio.

### Indicazioni sintetiche dei contenuti del capitolo 3:

Il trattamento sistemico adiuvante deve essere preso in considerazione dopo la terapia primaria in relazione alla riduzione del rischio di recidiva e di morte ottenibile attraverso le diverse opzioni terapeutiche (polichemioterapia, terapia endocrina, terapia biologica). La terapia sistemica adiuvante deve essere impiegata, secondo accreditati protocolli e linee-guida nazionali e internazionali, alla luce dei fattori predittivi e prognostici, ai benefici attesi, alle comorbidità presenti e condivisa con le pazienti in base alle loro preferenze.

La radioterapia deve essere presa in considerazione nei casi indicati, tenendo conto del tipo di intervento chirurgico eseguito (conservativo o radicale) e di eventuale somministrazione di chemioterapia neoadiuvante.

Nella donna in gravidanza il percorso diagnostico di prima scelta è rappresentato dalla visita senologica e dall'ecografia. La mammografia e gli eventuali esami radiologici di stadiazione (Rx torace) sono utilizzabili previa schermatura dell'addome; la biopsia del linfonodo sentinella può essere eseguita, TC e scintigrafia devono essere evitate, soprattutto nel I trimestre. Il protocollo di trattamento non differisce sostanzialmente rispetto a quello della donna non gravida: la chirurgia rappresenta anche per le donne in gravidanza il trattamento primario di elezione; la chemioterapia deve tenere conto del periodo gestazionale per possibile danni al feto ed al neonato. La gravidanza rappresenta una controindicazione assoluta alla radioterapia.

Nel carcinoma mammario maschile la terapia ricalca sostanzialmente quella indicata per il carcinoma mammario femminile. La terapia primaria è generalmente rappresentata dalla mastectomia, le indicazioni per la radioterapia, l'ormonoterapia e la terapia sistemica adiuvante non differiscono da quanto indicato dalle linee-guida proposte per il carcinoma mammario femminile.

## Capitolo 4

### Gestione della malattia metastatica e delle recidive loco-regionali

In Italia la proporzione di pazienti in stadio IV alla diagnosi varia dal 4 al 10% (media 6,7%) a seconda del territorio<sup>48</sup>; nelle pazienti asintomatiche circa il 40% della recidive è a livello regionale e l'incidenza di ricadute loco-regionali a 10 anni è del 10%<sup>49</sup>.

Circa il 25% delle recidive si manifesta dopo il quinto anno dalla diagnosi.

Il bilancio iniziale della paziente con diagnosi di metastasi deve consentire la valutazione dell'estensione di malattia, che viene definito mediante una stadiazione o ristadiazione (comprendente almeno TAC total body e scintigrafia ossea). Devono essere distinte le riprese di malattia loco-regionale dalla malattia metastatica a distanza, che a sua volta può presentarsi (sia in esordio che in recidiva) come oligometastatica o multimetastatica. La esecuzione di una biopsia per diagnosi e caratterizzazione biologica deve essere eseguita in tutti i casi con esordio metastatico e può essere considerata nei casi di recidiva, soprattutto se vi è discrepanza tra le caratteristiche biologiche del tumore iniziale, i trattamenti effettuati e l'andamento clinico e/o la sede della ripresa di malattia, tenendo conto della fattibilità della procedura e della condizioni generali della paziente, e considerando quali modifiche di trattamento potrebbero essere introdotte in rapporto ai nuovi esiti delle indagini biopatologiche. La biopsia della metastasi può essere anche opportuna quando vi sia il dubbio clinico di una seconda neoplasia.

La definizione della strategia terapeutica dipende dall'obiettivo clinico, che deve essere opportunamente discusso in ambito multidisciplinare (e condiviso con la paziente), in particolare nei casi di malattia oligometastatica, dove possono trovare indicazioni anche approcci intensivi chirurgici o radioterapici.

Nelle pazienti che esordiscono con malattia metastatica, il trattamento chirurgico della lesione primitiva mammaria può essere preso in considerazione, dopo il riscontro di buona risposta ad un trattamento sistemico iniziale, al fine di migliorare il controllo locale, e pur in assenza di chiare evidenze di beneficio in sopravvivenza.

#### Scenari clinici specifici

##### Recidiva loco-regionale<sup>1</sup>

Nella recidiva mammaria dopo chirurgia conservativa, una ulteriore chirurgia conservativa può essere considerata per casi selezionati, in particolare se lesioni uniche, in mammelle che consentano risultati estetici (oltre che oncologici) adeguati e soprattutto se non sia stata eseguita precedente radioterapia. Negli altri casi, è indicata la mastectomia, ed eventuale terapia medica secondo gli stessi principi della terapia adiuvante. Una nuova biopsia di linfonodo sentinella può essere eseguita, se l'ascella non era stata precedentemente svuotata, considerando il rischio di falsi negativi legati ai trattamenti precedenti.

Nella recidiva di parete toracica dopo mastectomia, è opportuno considerare una exeresi della lesione o, se non fattibile, un trattamento radioterapico (quando non precedentemente eseguito). In casi selezionati, in assenza di altre possibilità, può essere considerato anche un trattamento di elettrochemioterapia.

Nella recidiva linfonodale isolata, deve essere considerata la possibile asportazione, con eventuale linfadenectomia se non eseguita o eseguita parzialmente in precedenza.

Il trattamento sistemico può seguire o sostituire i trattamenti locali in tutti i casi sopra riportati, in rapporto alla estensione della recidiva ed alle sue caratteristiche biopatologiche.

### **Malattia oligometastatica**

Per malattia oligometastatica si intendono i casi in cui siano presenti un numero limitato di sedi metastatiche (di solito  $\leq 3-5$ ), confinate ad 1-2 organi o distretti, potenzialmente gestibili con modalità locali. La scelta della strategia deve considerare il tempo libero da recidiva, la sede delle lesioni, le caratteristiche biopatologiche della malattia iniziale, e le condizioni cliniche della paziente.

In presenza di recidive tardive ed isolate, la resezione chirurgica può essere considerata come primo approccio. A questa può seguire eventuale radioterapia e terapia medica, secondo le caratteristiche biopatologiche.

In caso di recidiva precoce e fattori di rischio per una concomitante malattia microscopica diffusa o di aggressività biologica, è comunque preferibile una terapia medica iniziale, cui far eventualmente seguire, in caso di risposta clinica ed assenza di progressione in altre sedi, il trattamento locale (chirurgico e/o radiante). Anche le procedure di termoablazione possono essere considerate in questi casi, se non sono fattibili altre opzioni locali.

### **Metastasi vertebrali<sup>1</sup>**

La presenza di localizzazioni vertebrali richiede una attenta valutazione del possibile rischio neurologico legato a compressione o invasione midollare spinale, tanto più grave quanto più alta è la sede di lesione. E' opportuna una valutazione strumentale, preferibilmente con RM del rachide, per definire la sede ed il numero di vertebre interessate. La strategia deve essere discussa collegialmente da chirurgo vertebrale o neurochirurgo, radioterapista, oncologo.

La chirurgia è il provvedimento più indicato in presenza di compressione midollare recente con sintomi neurologici motori, o in caso di rischio imminente di compressione, considerando le condizioni generali della paziente e l'andamento clinico della malattia. In caso contrario, il trattamento radioterapico e medico è preferibile.

Le lesioni litiche vertebrali che non interessano il muro posteriore, associate a sintomatologia dolorosa, possono giovare di trattamenti di vertebroplastica o altre procedure locali, eventualmente seguiti da radioterapia e terapia medica.

L'utilizzo di busti o protesi, concordati con l'ortopedico, può contribuire a migliorare la sintomatologia della paziente.

## **Metastasi al Sistema Nervoso Centrale (SNC)**

Le metastasi cerebrali sono un evento frequente nel carcinoma mammario, particolarmente in alcuni sottotipi (tumori triplo negativi ed HER2+). La strategia terapeutica deve tenere in considerazione il numero e la sede delle localizzazioni cerebrali, i sintomi associati, la presenza di malattia extracerebrale, le caratteristiche biopatologiche della neoplasia, il performance status della paziente.

In presenza di lesione unica (confermata mediante RM), il trattamento locale chirurgico dovrebbe essere discusso collegialmente, in rapporto alla resecabilità della lesione ed ai prevedibili esiti neurologici.

In alternativa, può essere considerata la radioterapia (*gamma-knife*, *cyber-knife*, tomoterapia elicoidale o acceleratore lineare). La RT stereotassica è inoltre fattibile anche per lesioni multiple – solitamente  $\leq 5$ , ma in alcuni casi anche fino a 10 – di dimensioni per lo più  $< 4$  cm. Anche in questo caso l'indicazione deve essere discussa in sede multidisciplinare, caso per caso.

Il trattamento stereotassico permette anche il successivo ritrattamento, in caso di comparsa di nuove metastasi.

In caso di trattamento radicale, la RT panencefalica può essere evitata, per ridurre i rischi di danno neurologico secondario.

In presenza di lesioni multiple, la radioterapia panencefalica rimane l'opzione preferibile per il trattamento locale della malattia.

La terapia medica sistemica può seguire i trattamenti locali, considerando il grado di penetrabilità dei farmaci nel sistema nervoso centrale. In situazioni specifiche (lesioni di piccole dimensioni, asintomatiche, in tumori HER2+) anche un trattamento inizialmente farmacologico con agenti anti HER2 può essere considerato.

Una valutazione neurologica dovrebbe sempre essere eseguita in presenza di malattia cerebrale, in particolare in rapporto alla necessità di impiego di trattamenti anticomiziali.

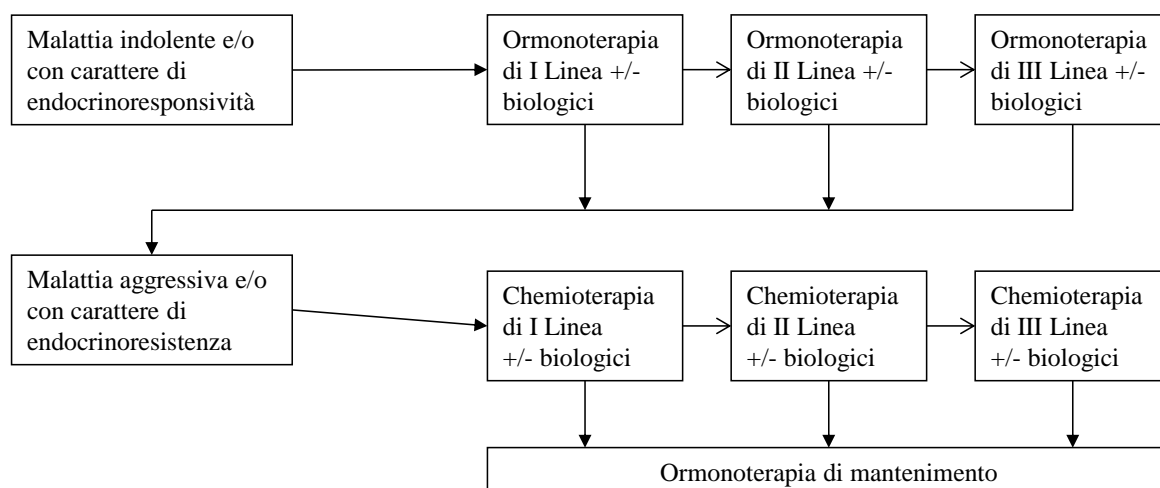
## **Metastasi multiple a distanza**

In caso di malattia metastatica disseminata, l'approccio iniziale deve essere farmacologico. La scelta del trattamento deve tenere in considerazione:

- le caratteristiche di aggressività della malattia (intervallo libero da precedenti terapie, carico di malattia tumorale, caratteristiche biopatologiche, compromissione funzionale d'organo, rischio di mortalità a breve termine, sintomaticità)
- le caratteristiche della paziente (età, PS, stato menopausale, comorbidità e terapie concomitanti).

Sulla base di questi parametri, si potrà optare per un approccio inizialmente ormonale o chemioterapico +/- agenti biologici. La terapia successiva dovrà essere individualizzata in rapporto ai trattamenti precedentemente eseguiti, al loro effetto e tolleranza, ed alla evoluzione dello stato clinico della paziente.

## Approccio terapeutico



### Note:

1. La eventuale combinazione con farmaci biologici dipende dalle caratteristiche biopatologiche della malattia (eventualmente da rivalutare con nuova biopsia) ed ai precedenti trattamenti
2. In caso di metastasi ossee considerare l'aggiunta di terapia con inibitori degli osteoclasti o con anticorpi anti-RANKL, se l'aspettativa di vita è superiore a 3 mesi (previa valutazione della funzionalità renale e dei livelli di calcemia, e valutazione odontoiatrica)
3. Linee terapeutiche superiori alla III sono possibili sulla base delle condizioni cliniche della paziente e della presenza di opzioni ragionevoli, considerando il rapporto tossicità/efficacia.
4. Considerare di proporre alla paziente la partecipazione a trial clinici ad ogni modifica della terapia medica.
5. In caso di progressione durante ormonoterapia, il passaggio ad una nuova ormonoterapia o a chemioterapia va valutato caso per caso.
6. Anche se mancano dati da studi prospettici, è ammissibile l'uso di una ormonoterapia di mantenimento quando si interrompe la chemioterapia in una paziente in risposta o con malattia stabile, se è positivo per recettori estrogenici.

#### **Indicazioni sintetiche dei contenuti del capitolo 4:**

In presenza di metastasi, all'esordio clinico in corso di recidiva, è necessario valutare l'estensione della malattia mediante stadiazione (o ristadiazione), comprendente almeno la scintigrafia e la TC *total-body*. I quadri metastatici devono essere definiti (oligo o multimetastatici) sia all'esordio, che in fase di ripresa della malattia e, in quest'ultimo caso, distinti dalle riprese di malattia loco-regionale. Una biopsia per la diagnosi e la caratterizzazione biologica delle metastasi deve essere presa in considerazione nei casi con esordio metastatico e può essere considerata nei casi di recidiva della malattia, soprattutto in presenza di discrepanze tra il quadro clinico, i trattamenti effettuati, la biologia del tumore iniziale e la sede di metastasi, anche per differenziare la recidiva dall'insorgenza di una seconda neoplasia.

L'approccio terapeutico in caso di metastasi o recidive loco-regionali deve essere definito in rapporto al quadro (recidiva, malattia oligo o multimetastatica, sede delle metastasi) e conseguentemente all'obiettivo clinico perseguibile (terapeutico o palliativo), deve essere discusso in ambito multidisciplinare e condiviso con la paziente.

## Capitolo 5

### Sorveglianza dopo il trattamento primario: il follow-up

Il follow-up delle donne trattate costituisce parte integrante della presa in carico del PDTA senologico e deve essere condotto per 10 anni successivi al trattamento primario. Perché questo possa concretamente realizzarsi, va individuato un percorso organizzato ed attivamente gestito dal PDTA, in collaborazione con il programma di screening mammografico, nel quale la paziente va reinserita qualora si trovi ancora nell'età interessata, al termine del periodo di follow-up attivo condotto all'interno del PDTA.

Tutte le principali linee guida sono concordi nel raccomandare per le pazienti un follow-up clinico strumentale con molteplici obiettivi<sup>50,51,52,53,54</sup>:

- diagnosi tempestiva delle recidive di malattia (in particolare a livello locoregionale);
- diagnosi precoce del tumore contro-laterale;
- riconoscimento, prevenzione e management delle complicanze correlate ai trattamenti;
- monitoraggio e supporto all'aderenza al trattamento adiuvante ormonale;
- promozione di uno stile di vita salutare inclusa l'attività fisica;
- aggiornamento periodico della storia familiare oncologica;
- garantire un adeguato supporto psicologico.

La conoscenza della storia naturale della malattia, del rischio e delle sedi di recidiva, dell'accuratezza diagnostica delle indagini disponibili, e un adeguato coordinamento degli specialisti e operatori professionali coinvolti nel follow-up sono essenziali per una conduzione appropriata e non frammentaria del follow-up, che deve essere impostato considerando l'età della paziente, le caratteristiche della lesione e il trattamento somministrato.

#### Indicazioni per il follow-up del carcinoma mammario invasivo.

Items	Raccomandazioni
Esame clinico	E' suggerito ogni 3-6 mesi nei primi 2-3 anni dal trattamento primario, ogni 6-12 mesi fino al quinto anno e poi ogni anno.
Imaging mammario <i>(indicato anche per i carcinomi duttali in situ – DCIS)</i>	<p>È indicata l'esecuzione di mammografia annuale per 10 anni dopo la diagnosi. In seguito, se la paziente rientra nella fascia di età target, deve essere reinserita nei programmi di screening.</p> <p>La prima mammografia non deve essere eseguita prima di 6 mesi dal completamento della radioterapia, quando indicata</p> <p>L'ecografia mammaria rimane un'indagine complementare alla mammografia, a discrezione del radiologo senologo.</p> <p>La ecografia ascellare per il controllo di recidive ascellari dopo biopsia di linfonodo sentinella non è giustificata da evidenze scientifiche.</p> <p>Nelle pazienti con malattia metastatica il follow-up mammografico non è appropriato.</p>



<p>Indagini di laboratorio, markers tumorali e di imaging (eccetto quelle mammarie).</p>	<p>Non è raccomandato l'impiego routinario di test diagnostici di laboratorio o strumentali per lo screening per metastasi a distanza nelle pazienti asintomatiche, sia nel carcinoma infiltrante e tantomeno nel carcinoma duttale in situ.</p> <p>Programmi di follow-up basati sul rischio di recidiva non sono al momento suffragati dalle evidenze scientifiche.</p> <p>Per le donne con amenorrea secondaria al trattamento e in terapia con inibitori delle aromatasi, è consigliabile il monitoraggio dell'estradiolo nei primi 6-12 mesi di trattamento<sup>55</sup>.</p> <p>Nelle pazienti in trattamento ormonale con inibitori delle aromatasi, è opportuno il monitoraggio di eventuali effetti sul metabolismo lipidico.</p>
<p>Esame ginecologico</p>	<p>Un esame ginecologico basale è consigliabile per le pazienti in terapia con tamoxifen, per escludere situazioni che controindichino tale trattamento. Successivi esami sono raccomandati solo in caso di metrorragie.</p>
<p>Scheletro</p>	<p>La densitometria ossea (vertebrale e femorale) basale dovrebbe essere considerata per le pazienti in menopausa in trattamento con inibitori delle aromatasi, quando coesiste un rischio aumentato di fratture osteoporotiche (storia familiare di fratture prima dei 75 anni), menopausa prima dei 45 anni, BMI inferiore a 19 o comunque secondo indicazioni LEA<sup>56</sup>.</p>
<p>Coordinamento e durata del follow-up.</p>	<p>La gestione del follow-up è in carico allo specialista designato dal Gruppo multidisciplinare. Quest'ultimo condivide le informazioni con il MMG sul decorso del periodo post-operatorio delle pazienti.</p> <p>Nelle fasce di età bersaglio del programma di screening mammografico è opportuno che il Centro screening possa accedere agli esami di follow-up eseguiti sulle pazienti per garantirne, nelle fasce di età interessate dal programma, la presa in carico senza soluzione di continuità al termine del periodo di follow-up clinico.</p> <p>La gestione del follow-up, dopo i primi 1-2 anni e in accordo con la paziente, può essere trasferita al Medico di Medicina generale, dopo adeguata formazione e garantendo la continuità informativa con il PDTA.</p> <p>Nelle pazienti a rischio aumentato su base eredo-familiare, il follow-up dovrà essere integrato con gli esami previsti dal protocollo di sorveglianza per lo specifico profilo di rischio, in stretta collaborazione con le strutture di riferimento della rete Hub&amp;Spoke per il rischio eredo-familiare.</p>
<p>Sensibilizzazione delle pazienti</p>	<p>Le pazienti dovrebbero essere educate al riconoscimento di sintomi possibilmente correlati a ripresa di malattia, degli effetti collaterali dei trattamenti, ed alla prevenzione del linfedema.</p> <p>Deve essere promosso uno stile di vita sano, con una dieta sana ed equilibrata, il controllo del peso ed una adeguata attività fisica.</p> <p>L'uso di prodotti anticoncezionali ormonali e di terapie sostitutive della menopausa è sconsigliato; cautela dovrebbe essere consigliata anche nell'impiego di estrogeni vaginali.</p> <p>Non vi sono evidenze che la gravidanza dopo una diagnosi di tumore influenzi la prognosi della malattia.</p>

### Controlli strumentali in caso di FEA, ADH, LIN

Non esistono linee guida chiaramente definite per il follow-up delle lesioni classificate come B3. È opportuno prevedere controlli periodici, che devono essere stabiliti nell'ambito della discussione multidisciplinare, in relazione al grado di rischio.

Come possibile riferimento, si riporta quanto indicato dalla Associazione Oncologica Tedesca nel 2016<sup>57</sup>, per le donne fra 50-69 anni. Il livello di evidenza è comunque basso, e la forza della raccomandazione moderata.

Lesione	Tipo e periodicità di controllo
FEA e papilloma di basso grado	Secondo procedure del programma di screening
ADH	Mammografia ogni 12 mesi
LIN	Mammografia ogni 12 mesi

### Indicazioni sintetiche dei contenuti del capitolo 5:

Il follow-up delle donne trattate costituisce parte integrante della presa in carico del PDTA senologico e deve essere condotto per 10 anni successivi al trattamento primario, attraverso un percorso organizzato ed attivamente gestito dal PDTA, in collaborazione con il programma di screening mammografico, nel quale la paziente va reinserita qualora si trovi ancora nell'età interessata, al termine del periodo di follow-up attivo condotto all'interno del PDTA.

L'esame clinico è suggerito ogni 3-6 mesi nei primi 2-3 anni dal trattamento primario, ogni 6-12 mesi fino al quinto anno e poi ogni anno.

È indicata l'esecuzione di mammografia annuale per 10 anni dopo la diagnosi. La prima mammografia non deve essere eseguita prima di 6 mesi dal completamento della radioterapia, quando indicata. In seguito, se la paziente rientra nella fascia di età target, deve essere reinserita nei programmi di screening. Il follow-up mammografico non è appropriato nelle pazienti con malattia metastatica. L'ecografia mammaria rimane una indagine complementare alla mammografia, a discrezione del radiologo senologo.

L'ecografia ascellare per il controllo di recidive ascellari dopo biopsia di linfonodo sentinella non è giustificata da evidenze scientifiche.

Non è raccomandato l'impiego routinario di test diagnostici di laboratorio o strumentali per lo screening per metastasi a distanza nelle pazienti asintomatiche.

Programmi di follow-up basati sul rischio di recidiva non sono al momento suffragati dalle evidenze scientifiche.

La gestione del follow-up è in carico allo specialista designato dal Gruppo multidisciplinare, che condivide con il MMG le informazioni sul decorso del periodo post-operatorio delle pazienti.

Nelle fasce di età bersaglio del programma di screening mammografico è opportuno che il Centro screening possa accedere agli esami di follow-up eseguiti sulle pazienti per garantirne, nelle fasce di età interessate dal programma, la presa in carico senza soluzione di continuità al termine del periodo di follow-up clinico.

La gestione del follow-up, dopo i primi 1-2 anni e in accordo con la paziente, può essere trasferita al Medico di Medicina generale, dopo adeguata formazione e garantendo la continuità informativa con il PDTA.

Nelle pazienti a rischio aumentato su base eredo-familiare, il follow-up dovrà essere integrato con gli esami previsti dal protocollo di sorveglianza per lo specifico profilo di rischio, in stretta collaborazione con le strutture di riferimento della rete Hub&Spoke per il rischio eredo-familiare.

## Capitolo 6

### Percorsi di riabilitazione<sup>58</sup>

Obiettivo della Riabilitazione nell'ambito della patologia oncologica è aiutare i pazienti a raggiungere la massima funzione entro i limiti imposti dalla malattia e dal suo trattamento. Fondamentale è l'integrazione della riabilitazione nel percorso di cura della persona con patologia neoplastica, come già previsto dal modello *simultaneous care*, durante ogni fase della vita e della malattia: il trattamento primario, l'intervallo libero da malattia, la ripresa di malattia, il periodo di fine vita. Gli obiettivi della valutazione fisiatrica e le indicazioni del percorso riabilitativo sono declinate all'interno delle specifiche situazioni anatomico-cliniche<sup>59,60,61</sup>.

#### Arto superiore pre-operatorio

##### Obiettivi della valutazione fisiatrica e sue indicazioni:

In questa fase la valutazione fisiatrica è finalizzata a identificare eventuali alterazioni muscolo-scheletriche/neurologiche preesistenti che possano condizionare il recupero post-operatorio.

La valutazione fisiatrica pre-operatoria è richiesta obbligatoriamente solo in caso di ricostruzione con lembi miocutanei.

Può essere erogata *on demand* in casi articolati in cui sia necessario stabilire un progetto riabilitativo mirato da iniziare prima dell'intervento.

#### Arto superiore post-operatorio<sup>62</sup>

Principali complicanze di interesse riabilitativo che interessano principalmente l'arto superiore nel post-operatorio sono rappresentate da:

- . Neuropatie periferiche;
- . *Axillary web syndrome*;
- . Cicatrice;
- . Contratture muscolari;
- . Spalla dolorosa;
- . Posture viziate;
- . Limitazione funzionale;
- . Linfedema;
- . Riduzione autonomia in particolare nelle attività della vita quotidiana (ADL).

##### Obiettivi e indicazioni del trattamento riabilitativo:

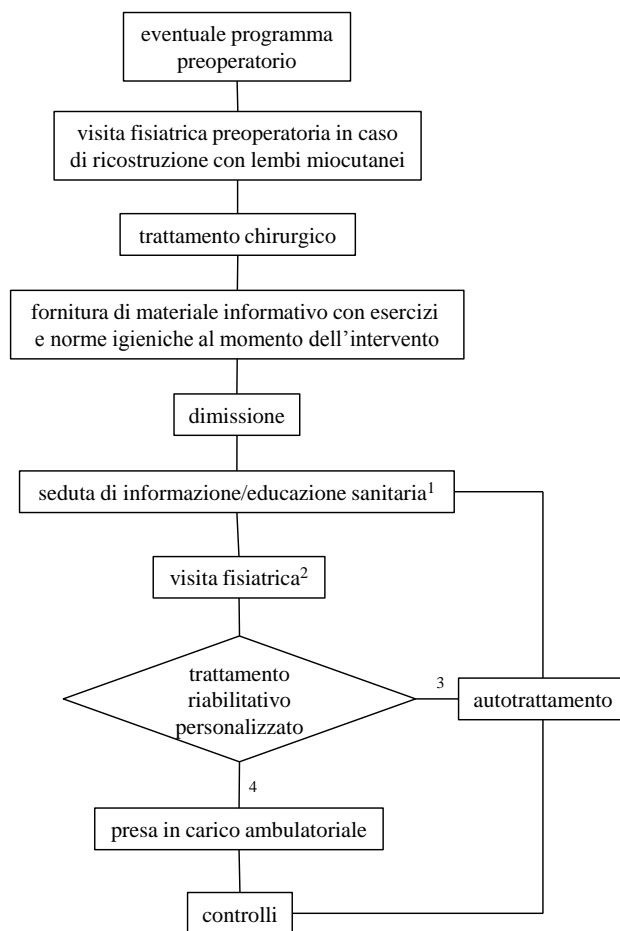
Il trattamento è mirato al controllo del dolore e del circolo periferico, alla prevenzione delle retrazioni muscolo-cicatriziali, all'armonizzazione e alla simmetrizzazione posturale, al ripristino e al miglioramento dell'autonomia nelle attività della vita quotidiana (ADL) e del quadro clinico, nel rispetto dei tempi biologici di guarigione.

Alle pazienti deve essere in tutti i casi fornito materiale informativo con esercizi e norme igieniche al momento dell'intervento.

Deve essere inoltre garantita una valutazione fisiatrica entro un mese dall'intervento in caso di dissezione ascellare e/o chirurgia ricostruttiva, *on demand* in caso di dissezione del linfonodo sentinella.

E' opportuno predisporre infine una seduta di informazione-educazione post-operatoria, tenuta da un operatore della riabilitazione, aperta a tutte le pazienti.

Algoritmo di presa in carico riabilitativa pre- e post-operatoria dell'arto superiore.



Note:

1. Da erogare a tutte le pazienti;
2. Da erogare esclusivamente alle pazienti con dissezione ascellare e/o chirurgia ricostruttiva; erogazione on-demand in caso di linfonodo sentinella;
3. Casi non indicati;
4. Casi con indicazione clinica.

## Linfedema<sup>63,64,65,66,67,68,69</sup>

Il trattamento del linfedema si attua attraverso una terapia decongestiva combinata (CDT) comprendente:

- . Cura della cute
- . Linfodrenaggio manuale (LDM);
- . Bendaggio compressivo che viene effettuato dopo il LDM;
- . Esercizi attivi;
- . Consiglio di praticare attività fisica secondo le personali attitudini;
- . Possibilità di associare anche *Linfotaping*.

### Indicazioni del trattamento riabilitativo:

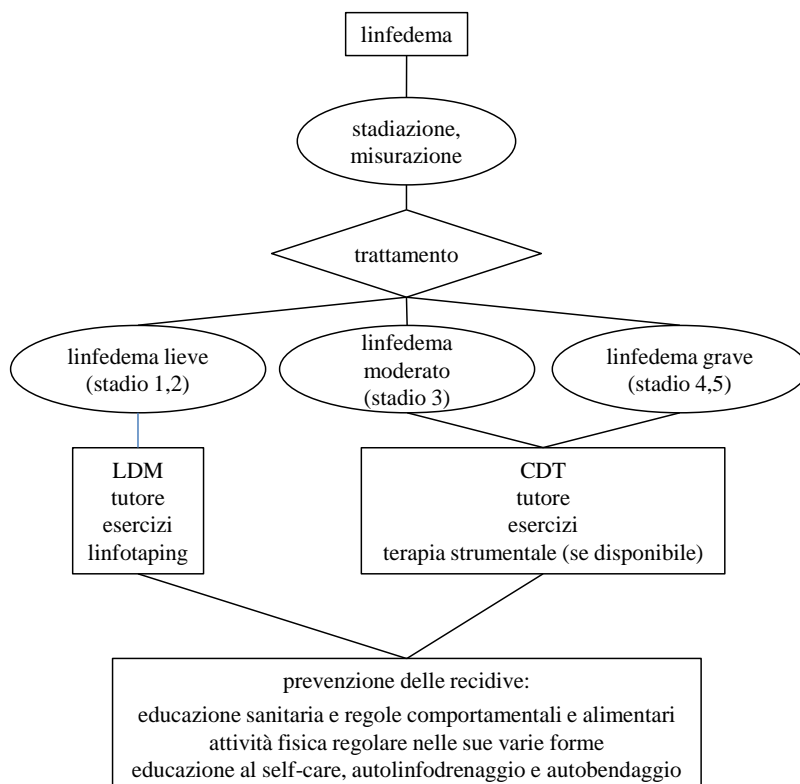
Le pazienti devono essere in ogni caso indirizzate a un Centro in grado di fornire un programma di CDT e prescrizione di tutore; devono essere inoltre fornite indicazioni sullo stile di vita e deve essere favorita un'adeguata educazione sanitaria

Può essere utile combinare, a giudizio dello specialista, attività fisica nelle sue varie forme, terapia strumentale (ove disponibile) e trattamento farmacologico adiuvante.

Nel follow-up delle pazienti con linfedema deve essere garantito inoltre:

- . Un controllo annuale;
- . Controlli *on demand* in caso di peggioramento (se arto sintomatico: aumento del volume e/o variazione della consistenza, eritema, dolore...).

### Algoritmo della gestione delle pazienti con linfedema



## **Malattia avanzata e/o ripresa di malattia con indicazioni riabilitative**

L'obiettivo del trattamento riabilitativo in questo *setting* consiste nel monitoraggio della condizione neurologica e collaborazione con il team multidisciplinare per ottimizzare interventi e gestire in modo tempestivo eventuali complicanze, comprese possibili necessità chirurgiche di urgenza (decompressione, etc), attraverso una adeguata valutazione della disabilità sia senso-motorio che viscerale.

Il trattamento deve essere orientato a favorire il massimo grado di autonomia possibile nei limiti del livello e completezza lesionale e fornire l'adeguato supporto informativo in una situazione di disabilità grave e complessa.

E' importante formulare una corretta prognosi riabilitativa che tenga conto del deficit neurologico e della patologia di base, compresi eventuali altri secondarismi.

Ulteriori obiettivi del trattamento riabilitativo sono rappresentati dalla riduzione del dolore e dalla prevenzione degli eventi scheletrici correlati (SREs) alla ripresa di malattia a livello osseo<sup>70,71,72</sup>.

### **Indicazioni del trattamento riabilitativo:**

E' opportuno fornire a queste pazienti una valutazione fisiatrica per definire le corrette opzioni assistenziali finalizzate al percorso di riabilitazione e relativo *timing*, formulando un progetto riabilitativo e favorendo, quanto più possibile, la disponibilità di un programma di assistenza domiciliare. In particolare la valutazione fisiatrica deve prevedere:

- . La prescrizione e gestione di ortesi e ausili (ortesi spinali, ausili per la mobilità e la autonomia, ausili per la eventuale domiciliazione);
- . L'indicazione al trattamento riabilitativo più appropriato, finalizzato alla massima autonomia possibile nelle attività della vita quotidiana (ADL) di base, con particolare attenzione al timing in relazione alla patologia;
- . L'addestramento del *care-giver* (mobilità, ADL, assistenza, ecc).

### **Esercizio fisico<sup>73</sup>**

L'attività fisica, nelle sue varie forme, (dal training autogestito all'attività motoria adattata), va incoraggiata nella prospettiva di una prevenzione della ripresa di malattia, della prevenzione dell'insorgenza di comorbidità, del controllo del peso corporeo e del miglioramento della sintomatologia correlata alla malattia e della qualità della vita percepita, proponendo interventi sullo stile di vita e un'adeguata educazione sanitaria.

### **Indicazioni all'attività motoria adattata**

Ai pazienti sottoposti a chemioterapia adiuvante, è opportuno proporre programmi di attività motoria adattata che, nelle sue varie forme, considerino le specifiche esigenze di mantenimento o miglioramento delle capacità funzionali.

Tali programmi saranno strutturati su protocolli di esercizio fisico individuali o standardizzati per gruppi omogenei.

### **Complicanze neuro-muscolo-scheletriche**

Le principali complicanze muscoloscheletriche di interesse riabilitativo a medio-lungo termine sono rappresentate dall'osteoporosi, da artralgie-mialgie, da alterazioni posturali, da neuropatie periferiche e dalla fatica<sup>74,75</sup>.

Gli obiettivi del trattamento riabilitativo consistono nel controllo della sintomatologia, nell'armonizzazione e simmetrizzazione posturale, nel ripristino e miglioramento delle attività della vita quotidiana (ADL)

### **Indicazioni generali del trattamento riabilitativo.**

E' necessario fornire a tutte le pazienti un intervento di educazione sanitaria e suggerimenti sullo stile di vita.

Deve essere presa in considerazione la possibilità di monitorare DEXA e terapia calciotropica e l'opportunità di training di esercizio fisico personalizzato per migliorare forza-equilibrio-coordinazione-rischio di cadute / terapia manuale

### **Cambiamenti cognitivi in seguito a trattamenti di chemioterapia (Chemobrain)**

Oltre agli obiettivi indicati negli altri setting riabilitativi questa condizione richiede la necessità di mettere in campo tutti i possibili fattori di prevenzione nei confronti di cause concomitanti comunque favorevoli l'*impairment* cognitivo

In queste eventualità, oltre agli elementi di educazione sanitaria e interventi sullo stile di vita, occorre per quanto possibile fornire un assessment cognitivo di minima, con eventuale invio a valutazione neuropsicologica ed inserimento in programmi di riabilitazione cognitiva, se disponibili.

### **Medicina complementare e altre attività**

Nei vari setting del percorso riabilitativo possono essere prese in considerazione Medicina complementare/integrata (es. Agopuntura) e fornire, in relazione alle possibilità e alle conferme di efficacia da parte della letteratura scientifica, attività quali Qi gong terapeutico, tai qi chuan, yoga, meditazione, mindfulness<sup>76,77,78</sup>.



## Indicazioni sintetiche dei contenuti del capitolo 6:

La valutazione fisiatrica pre-operatoria deve essere obbligatoriamente richiesta solo in caso di ricostruzione con lembi miocutanei.

A tutte le pazienti deve essere fornito materiale informativo comprendente esercizi e norme igieniche al momento dell'intervento.

Va garantita una valutazione fisiatrica entro un mese dall'intervento in caso di dissezione ascellare e/o chirurgia ricostruttiva, *on-demand* in caso di dissezione del linfonodo sentinella.

Le pazienti con linfedema devono essere in ogni caso indirizzate a un Centro in grado di fornire un programma di terapia decongestiva combinata (CDT) e prescrizione di tutore; devono essere inoltre fornite indicazioni sullo stile di vita e deve essere favorita un'adeguata educazione sanitaria. Nel follow-up delle pazienti con linfedema deve essere garantito inoltre un controllo annuale e controlli *on-demand* in caso di peggioramento clinico.

Nei pazienti sottoposti a chemioterapia adiuvante è opportuno proporre programmi di attività motoria adattata.

## Capitolo 7

### Cure palliative

#### Integrazione tra Oncologia e Cure Palliative

In Oncologia, le “Cure Palliative” (CP) sono state tradizionalmente intese e identificate con le “CP di fine-vita”. Recentemente si è andata, invece, sviluppando una concezione più ampia di CP, che contempla sia le “CP di fine-vita” che le “CP precoci” o “CP simultanee”, così definite in quanto spesso erogate in concomitanza ai trattamenti antitumorali<sup>79</sup>.

La comunità scientifica internazionale, a partire dall’*American Society of Clinical Oncology* (ASCO) ha condiviso questo approccio, producendo una serie di raccomandazioni a favore della integrazione precoce delle CP nel percorso del paziente oncologico, una cui sintesi omnicomprensiva recita:

*“Pazienti ricoverati ed esterni con neoplasia avanzata dovrebbero ricevere sia consulenze che servizi dedicati di cure palliative, precocemente lungo il decorso della malattia, contemporaneamente ai trattamenti attivi. Ottimale è che l’invio di pazienti interni ed esterni possa essere effettuato a team interdisciplinari di cure palliative, e i servizi di personale dedicato devono essere complementari ai programmi in atto effettuati dai curanti. L’integrazione con gli operatori di CP dedicati deve essere effettuata precocemente, entro 8 settimane dalla diagnosi di fase avanzata della patologia oncologica. I fornitori di servizi devono organizzare programmi di supporto e indirizzare caregivers, familiari ed amici, con neoplasia in fase precoce o avanzata, ai servizi di cure palliative”<sup>80</sup>.*

All’interno delle “CP precoci” è stata anche proposta la compresenza necessaria di due livelli: un livello di “CP precoci generaliste” e un livello di “CP precoci specialistiche”<sup>81</sup>.

Le prime sono a carico di tutti quei professionisti che si prendono cura sia di pazienti con bisogni di CP, sia di pazienti con altre tipologie di bisogni. Questi sono gli operatori sanitari, quindi, che dedicano alle CP una parte limitata del loro tempo lavoro: medici di medicina generale che possono identificare precocemente pazienti e bisogni di pazienti per i quali iniziare ad avere uno “sguardo” palliativo, oncologi che sappiano identificare e gestire livelli basici di bisogni di cure palliative, e così via.

Le “CP precoci specialistiche”, invece, costituiscono il patrimonio di quei professionisti che si dedicano a tempo pieno alle CP, che fanno quindi parte del loro core curriculum e della loro *mission* professionale per il 100% del loro tempo lavoro.

La valutazione dell’impatto delle CP precoci è di difficile attuazione, in quanto sotto la “etichetta” “CP precoci” possono convivere “modelli di intervento” diversi. In questo ambito, tra i vari modelli organizzativi sviluppatasi negli anni, il modello “integrato”, nel quale l’oncologo attiva percorsi sistematici di condivisione delle scelte, o addirittura di passaggio in cura, con il medico di cure palliative<sup>82</sup>, appare il più adatto alle esigenze e all’approccio interdisciplinare che contraddistinguono le patologie oncologiche.

La Regione Emilia-Romagna ha sviluppato negli ultimi due decenni un modello organizzativo di Assistenza Domiciliare basata sulla gradualità dell'intensità di cura e sull'integrazione delle diverse figure professionali, realizzando una rete attualmente organizzata secondo i criteri esposti nella DGR n. 560/2015<sup>83</sup>.

### **Quali pazienti sono eligibili per le Cure Palliative Precoci**

Un punto molto delicato riguarda quali pazienti indirizzare alle CP precoci e come fare lo screening tra tutti i pazienti che afferiscono ad un centro oncologico. Negli studi clinici che riguardano neoplasie con aspettativa di vita dell'ordine di 1 anno, le CP precoci sono, in generale, avviate al momento della diagnosi di stadio IV di malattia.

Naturalmente ciò può non essere appropriato in neoplasie, come quella mammaria, in cui la sopravvivenza delle pazienti è notevolmente più prolungata nel tempo.

Anche se numerosi sono stati i tentativi di identificare strumenti in grado di selezionare i pazienti eligibili a essere inseriti in un programma di CP precoci, la letteratura scientifica ne identifica due come i più rilevanti. Il primo è costituito da uno strumento presente in due versioni, una originale, prodotta da Glare per NCCN<sup>84</sup>, ripresa da Zagonel e Franciosi, e inserita anche nelle linee-guida AIOM sulla terapia del dolore<sup>85</sup>, e una versione modificata più recentemente<sup>86</sup>. Si tratta di uno score che considera alcune condizioni, pesate in uno score complessivo, e identifica un cut-off al di sopra del quale è ritenuto indicato l'invio al gruppo di CP.

L'altro strumento, prodotto da Hui dell'MD Anderson Cancer Center in base ad un percorso metodologico molto rigoroso e complesso, riguarda la attivazione precoce di un ambulatorio di CP<sup>87</sup>. L'eligibilità dei pazienti viene vagliata con l'applicazione di 11 criteri maggiori e 38 minori.

Tra i criteri maggiori non sono compresi né il Performance Status, né l'orientamento prognostico, per diverse motivazioni che comprendono sia gli ampi *range* di variabilità delle loro determinazioni, sia perché più adatti a identificare pazienti eligibili a programmi di CP di fine-vita, anziché di CP precoci. Infatti, mentre l'invio a programmi e ad assetti assistenziali di fine-vita si basa su fattori prognostici e di autonomia funzionale, l'invio a programmi e assetti di CP precoci deve tenere conto di fattori che indagano e fanno emergere i bisogni di cure palliative.

Poiché per l'invio in un ambulatorio di CP è sufficiente la presenza di uno solo dei criteri maggiori, questo strumento, dopo opportuna validazione nel contesto regionale, potrebbe essere utile all'identificazione dei pazienti che possono beneficiare della presa in carico in ambulatorio specialistico di CP e contribuire alla definizione di un percorso standardizzato e continuativo di cure integrate.

I criteri maggiori sono riportati di seguito.

Criteria maggiori per l'invio di un paziente a un ambulatorio di cure palliative per pazienti esterni.

Criteria basati sui bisogni

- . Severi sintomi fisici (esempio: dolore, dispnea o nausea segnata da 7 a 10 in una scala a dieci-punti)
- . Severi sintomi psicologici (esempio: depressione o ansia segnata da 7 a 10 in una scala a dieci-punti)
- . Richiesta di accelerazione della morte
- . Crisi esistenziale o spirituale
- . Necessità di assistenza nel processo decisionale o nella pianificazione anticipata condivisa delle cure
- . Richiesta del paziente
- . Delirium
- . Metastasi cerebrali o leptomeningee
- . Compressione della corda spinale o della cauda equina

Criteria basati sul tempo (carcinoma mammario)

- . Diagnosi di neoplasia avanzata inguaribile con malattia in progressione nonostante una terapia sistemica successiva al trattamento primario.

**Indicazioni sintetiche dei contenuti del capitolo 7:**

La integrazione tra Oncologia e Cure Palliative mostra in letteratura un serie di vantaggi, rispetto alla effettuazione delle sole terapie oncologiche, in termini di qualità della vita del paziente, di qualità della cura, con riduzione degli indicatori di aggressività terapeutica e incremento della appropriatezza, e di riduzione dei costi.

Numerose evidenze attestano che va privilegiata l'integrazione del percorso oncologico con le Cure Palliative Specialistiche Precoci o Simultanee, ovvero erogate in corso di trattamenti antitumorali, frequentemente erogate in assetto ambulatoriale a pazienti esterni.

Per l'identificazione del paziente per il quale attivare una singola consulenza o un sistematico affiancamento del gruppo di CP al team oncologico sono stati individuati una serie di indicatori che facilitano lo "screening palliativo".

In linea con le indicazioni delle maggiori agenzie internazionali e nazionali, per le pazienti con neoplasia mammaria localmente avanzata o in fase metastatica in condizioni di non guaribilità (stadio IV) si raccomanda, nell'ambito dello specifico PDTA, l'integrazione tra il percorso a scopo curativo di tipo chirurgico, medico e radioterapico, con quello di CP.

## Bibliografia

---

### Capitolo 1

<sup>1</sup> Lauby-Secretan B, Scoccianti C, Loomis D, Benbrahim-Tallaa L, Bouvard V, Bianchini F, Straif K, International Agency for Research on Cancer Handbook Working Group. *Breast cancer Screening – Viewpoint of the IARC Working Group*. NEJM 2015; 372: 2353-2358.

<sup>2</sup><http://salute.regione.emilia-romagna.it/documentazione/rapporti/contributi/contributi-n-91-protocollo-assistenziale-nelle-donne-a-rischio-ereditario-di-tumore-della-mammella-e-o-ovaio-2016/view>

<sup>3</sup> European Community, Directorate-General Health & Consumer Protection. *European guidelines for quality assurance in breast cancer screening and diagnosis Fourth edition* (Perry N, Broeders M, de Wolf C, Törnberg, Holland R, von Karsa L, Puthaar E eds.). Office for Official Publication of the European Communities, Luxembourg 2006. (<http://www.euref.org/european-Guidelines>)

<sup>4</sup> Rif. Regione Emilia-Romagna, *Delibera della Giunta Regionale n. 1706/2009* ([http://salute.regione.emilia-romagna.it/documentazione/leggi/regionali/delibere/Documento\\_finale\\_GPG20091113.pdf](http://salute.regione.emilia-romagna.it/documentazione/leggi/regionali/delibere/Documento_finale_GPG20091113.pdf))

<sup>5</sup>European Society of Radiology. *Screening & beyond*. October 2016. ([http://www.myesr.link/IDoR/IDoR%202016\\_Book%20on%20Breast%20Imaging\\_Web\\_low.pdf](http://www.myesr.link/IDoR/IDoR%202016_Book%20on%20Breast%20Imaging_Web_low.pdf))

<sup>6</sup> Mann RM, Balleyguier C, Baltzer PA, Bick U, Colin C, Cornford E, Evans A, Fallenberg E, Forrai G, Fuchsjäger, Gilbert FJ, Helbich TH, Heywang-Köbrunner SH, Camps-Herrero J, Kuhl CK, Martincich L, Pediconi F, Panizza P, Pina LJ, Pijnappel RM, Pinker.Domenig K, Skaane P, Sardanelli F, for EUSOBI, Europa Donna. Breast MRI: EUSOBI recommendations for womens' information. *Eur Radiol* 2015; 25: 3669-3678.

<sup>7</sup> Hellerkoff K. Digital breast tomosynthesis: technical principles, current clinical relevance and future perspectives. *Radiologe* 2010; 139: 100-107.

<sup>8</sup> Tinberg A. X-ray tomosynthesis: a review of its use for breast and chest imaging. *Radiat Prot Dosimetry* 2010; 139: 100-107

<sup>9</sup> Tingberg A, Förnvik D, Mattsson S, Svahn T, Timberg P, Zackrisson S. Breast cancer screening with tomosynthesis: initial experiences. *Radiat Prot Dosimetry* 2011, 147: 180-183.

<sup>10</sup> Wells C.A. *Quality assurance guidelines for pathology*. In: *European guidelines for quality assurance in breast cancer screening and diagnosis, Fourth Edition*. 2006; 221-311. Pathology reporting of breast disease. NHSBSP Pub. N° 58. January

<sup>11</sup> AFIP *Atlas of Tumor Pathology Series 4, Fascicle 10: Tumors of the Mammary Gland*. Tavassoli, F, Eusebi V: ARP Press, Silver Spring, Maryland, May 2009.

<sup>12</sup> EUSOMA. Multidisciplinary aspects of quality assurance in the diagnosis of breast disease (Perry NM eds.). revised EUSOMA position paper *Eur J Canc* 2001; 37: 159-172.

<sup>13</sup> Wells CA, Amendoeira I, Bellocq JP, Bianchi S, Boecker W, Borisch B, Bruun Rasmussen B, Callagy GM, Chmielik E, Cordoba A, Cserni G, Decker T, DeGaetano J, Drijkoningen M, Ellis IO, Faverly DR, -Grazio S, Grabau D, Heikkilä P, Iacovou E, Jacquemier J, Kaya H, Kulka J, Lacerda M, Liepniece-Karele I, Martinez-Penuela J, Quinn CM, Rank F, Regitnig P, Reiner A, Sapino A, Tot T, Van Diest PJ, Varga Z, Wesseling J, Zolota V, Zozaya-Alvarez E (2013). S2: Pathology update. *Quality assurance guidelines for pathology*. In: *European guidelines for quality assurance in breast cancer screening and diagnosis. Fourth edition*, Supplements. Perry N, Broeders M, de Wolf C, Törnberg S, Holland R, von Karsa L (eds.). European Commission, Office for Official Publications of the European Union, Luxembourg, pp. 73–120.

<sup>14</sup> Taffurelli M, Pellegrini A, Ghignone F, Santini D, Zanotti S, Serra M. Positive predictive value of breast lesions of uncertain malignant potential (B3): Can we identify high risk patients? The value of a multidisciplinary team and implications in the surgical treatment. *Surg Oncol* 2016; 25: 119-122.

<sup>15</sup> Lee CH, Carter D, Philpotts LE, Couce ME, Horvath LJ, Lange RC, Tocino I. Ductal carcinoma in situ diagnosed with stereotactic core needle biopsy: can invasion be predicted? *Radiology* 2000; 217(2): 466-70.

<sup>16</sup> Ministero della Salute. *Documento del Gruppo di lavoro per la definizione di specifiche modalità organizzative e assistenziali della rete dei centri di senologia*. Roma, maggio 2014 ([www.anisc.org/website/wp-content/.../Documento-Ministeriale-27-Maggio-2014.pdf](http://www.anisc.org/website/wp-content/.../Documento-Ministeriale-27-Maggio-2014.pdf))

<sup>17</sup> Associazione Senonetwork Italia OnLus. *Core curriculum Infermiere di Senologia*. Maggio 2014 . (<http://www.senonetwork.it/pagina/show/17>)

---

<sup>18</sup> Case management Society of America. *Standards of practice for Case management (revised 2010©)* ([www.cmsa.org/portals/0/pdf/.../StandardsOfPractice.pdf](http://www.cmsa.org/portals/0/pdf/.../StandardsOfPractice.pdf)).

## Capitolo 2

<sup>19</sup> Taffurelli M, Montroni I, Santini D, Zamagni C, Fiacchi M, Zanotti S, Pellegrini A, Ugolini G. The Neoadjuvant Net: a patient- and surgeon- friendly device to facilitate safe breast-conserving surgery in patients who underwent neoadjuvant treatment. *Breast* 2012; 21: 499-502.

<sup>20</sup> Takamoto K, Shimazu K, Naoi Y, Shimomura A, Shimoda M, Kagara N, Kim SJ, Tamaki Y, Noguchi S. One-Step Nucleic Acid Amplification Assay for Detection of Axillary Lymph Node Metastases in Breast Cancer Patients Treated with Neoadjuvant Chemotherapy. *Ann Surg Oncol*. 2016; 23: 78-86.

<sup>21</sup> Unione Internazionale per il Controllo del Cancro (UICC). *TNM Classificazione dei tumori maligni, VIII edizione* (acura di J.D. Brierley, M.K. Gospodarowicz, C. Wittekind; tr. it. di A. Carbone e R. Zanetti). Raffaello Cortina Editore, Milano 2017.

<sup>22</sup> Ogston KN, Miller ID, Payne S, Hutcheon AW, Sarkar TK, Smith I, Schofield A, Heys SD. A new histological grading system to assess response of breast cancers to primary chemotherapy: Prognostic significance and survival. *Breast*. 2003; 12: 320–327.

<sup>23</sup> AIOM-SIAPEC-IAP. *Consensus Workshop e Raccomandazioni sull'impiego delle diverse metodiche per la determinazione dello stato di HER2 nel carcinoma mammario e nel carcinoma gastrico*. Effetti editore ([www.siapec.it/content/file/2785/CP\\_Catania%20DEF.pdf](http://www.siapec.it/content/file/2785/CP_Catania%20DEF.pdf)).

<sup>24</sup> Pinder SE, Provenzano E, Earl H, Ellis IO. Laboratory handling and histology reporting of breast specimens from patients who have received neoadjuvant chemotherapy. *Histopathology*. 2007; 50: 409-417.

<sup>25</sup> The University of Texas. MD Anderson cancer center. *Breast Residual cancer Burden*. (<https://www.mdanderson.org/for-physicians/clinical-tools-resources/clinical-calculators/residual-cancer-burden.html>).

<sup>26</sup> Wells C.A. *Quality assurance guidelines for pathology*. In: *European guidelines for quality assurance in breast cancer screening and diagnosis, Fourth Edition*. 2006; 221-311.

<sup>27</sup> *Requisiti minimi e standard di refertazione per carcinoma della mammella, SIAPEC Piemonte - Rete Oncologica*, 2009.

<sup>28</sup> Ministero della Salute: *Linee Guida: Tracciabilità, raccolta, trasporto, conservazione e archiviazione di cellule e tessuti per indagini diagnostiche di anatomia patologica*. Maggio 2015.

<sup>29</sup> *Protocol for the examination of specimens from patients with invasive carcinoma of the breast*, College of American Pathologist (CAP) 2016.

<sup>30</sup> Elston CW, Ellis IO Pathological prognostic factors in breast cancer: experience from a large study with a long- term follow-up. *Histopathol* 1991; 19: 403-410.

<sup>31</sup> Sobin L, Gospodarowicz M, Wittekind Ch (eds). *UICC TNM classification of malignant tumours, 7th edition*. John Wiley and Sons Inc., New York, 2010.

<sup>32</sup> *WHO Classification of Tumours of the Breast*. Edited by Lakhani SR, Ellis IO, Schnitt SJ, Tan PH, van de Vijver MJ. Lyon, France: IARC press 2012.

<sup>33</sup> *Pathology reporting of breast disease*. NHSBSP Pub. N° 58. January 2005.

<sup>34</sup> West NR et al.: Tumor-Infiltrating lymphocytes predict response to anthracycline-based chemotherapy in estrogen receptor-negative breast cancer. *Breast Cancer Research* 2011, 13: R126.

<sup>35</sup> Dieci M.V. et al: Prognostic value of tumor-infiltrating lymphocytes on residual disease after primary chemotherapy for triple-negative breast cancer: a retrospective multicenter study. *Annals of Oncology* 2014; 25: 611-618.

<sup>36</sup> Denkert C. et al: Standardized evaluation of Tumor-Infiltrating Lymphocytes (TILs) in Breast Cancer for daily clinical and research practice or clinical trial setting. A tutorial prepared by the International Working Group for TILs in Breast Cancer 2014. Supplementary Material S2, *Annals of Oncology online*.

<sup>37</sup> Salgado R. et al: The evaluation of tumor-infiltrating lymphocytes (TILs) in breast cancer: recommendations by an International TILs Working Group 2014. *Annals of Oncology* 2015; 26: 259-271.

---

<sup>38</sup> Taffurelli M, Montroni I, Santini D, Fiacchi M, Zanotti S, Ugolini G, Serra M, Rosati G. Effectiveness of sentinel lymph node intraoperative examination in 753 women with breast cancer: are we overtreating patients? *Ann Surg.* 2012; 255: 976-80.

<sup>39</sup> [http://www.salute.gov.it/imgs/C\\_17\\_pubblicazioni\\_2369\\_allegato.pdf](http://www.salute.gov.it/imgs/C_17_pubblicazioni_2369_allegato.pdf)

### Capitolo 3

<sup>40</sup> Associazione Italiana di Oncologia Medica (AIOM). *Linee guida delle neoplasie della mammella – edizione 2016*, aggiornamento 19 ottobre 2016, p. 131-133. (<http://www.aiom.it/professionisti/documenti-scientifici/linee-guida/1,413,1>).

<sup>41</sup> Goldhirsch A, Winer EP, Coates AS, Gelber RD, Piccart-Gebhart M, Thürlimann B, Senn H-J Panel members. Personalizing the treatment of women with early breast cancer: highlights of the St Gallen International Expert Consensus on the Primary Therapy of Early Breast Cancer 2013. *Ann Oncol* 2013; 24: 2206-2013. <http://www.oncoconferences.ch/dynasite.cfm?dsmid=500320>

<sup>42</sup> Coates AS, Winer EP, Goldhirsch A, Gelber RD, Gnant M, Piccart-Gebhart M, Thürlimann B, Senn H-J Panel members. Tailoring therapies - improving the management of early breast cancer: St Gallen International Expert Consensus on the Primary Therapy of Early Breast Cancer 2015. *Ann Oncol* 2015; 26: 1533-1546. <http://www.oncoconferences.ch/Consensus2015>

<sup>43</sup> Curigliano G, Burstein HJ, Winer EP, Gnant M, Dubsy P, Loibl S, Colleoni M, Regan MM, Piccart-Gebhart M, Senn H-J, Thürlimann B, on behalf of the Panel Members of the St. Gallen International Expert Consensus on the Primary Therapy of Early Breast Cancer 2017. De-escalating and escalating treatments for early-stage breast cancer: the St. Gallen International Expert Consensus Conference on the Primary Therapy of Early Breast Cancer 2017. *Ann Oncol* 2017; 28: 1700-1712. <http://www.oncoconferences.ch/dynasite.cfm?dsmid=501605>

<sup>44</sup> Yang WT, Dryden MJ, Gwyn K, Whitman GJ, Theriault R. Imaging of breast cancer diagnosed and treated with chemotherapy during pregnancy. *Radiology* 2006; 239: 52-60.

<sup>45</sup> Navrozoglou I, Vrekoussis T, Kontosotlis E, Dousias V, Zervoudis S, Stathopoulos EN, Zoras O, Paraskevaidis E. Breast cancer during pregnancy. A mini-review. *Eur J Surg Oncol* 2008; 34: 837-843.

<sup>46</sup> Gentilini O, Cremonesi M, Toesca A, Colombo N, Peccatori F, Sironi R, Sangalli C, Rotmensz N, Pedrolì G, Viale G, Veronesi P, Galimberti V, Goldhirsch A, Veronesi U, Paganelli G. Sentinel lymph node biopsy in pregnant patients with breast cancer. *Eur J Nucl Med Mol Imaging* 2010; 37: 78-83.

<sup>47</sup> Stensheim H, Møller B, van Dijk T, Fosså SD. Cause-specific survival for women diagnosed with cancer during pregnancy or lactation: a registry-based cohort study. *J Clin Oncol* 2009; 27: 45-51.

### Capitolo 4

<sup>48</sup> Minicozzi P, Cirilli C, Federico M, Capocaccia R, Budroni M, Candela P, Falcini F, Fusco M, Giacomini A, La Rosa F, Traina A, Tumino R, Sant M. Differences in stage and treatment of breast cancer across Italy point to inequalities in access to and availability of proper care. *Tumori* 2012; 98: 204-209.

<sup>49</sup> De Bock GH, Bonnema J, van der Hage J, Kievit J, van de Velde CJ. Effectiveness of routine visits and routine tests in detecting isolated locoregional recurrences after treatment for early-stage invasive breast cancer: a meta-analysis and systematic review. *J Clin Oncol* 2004; 22: 4010-4018.

### Capitolo 5

<sup>50</sup> Khatcheressian JL, Hurley P, Bantug E, et al; American Society of Clinical Oncology. Breast cancer follow-up and management after primary treatment: American Society of Clinical Oncology clinical practice guideline update. *J Clin Oncol* 2013; 31: 961-5.

<sup>51</sup> NCCN *Clinical Practice Guidelines In Oncology* (NCCN Guidelines®). Breast Cancer. Version 2.2016. <http://www.nccn.org/>. Ultimo accesso 03/09/2016.

<sup>52</sup> Senkus E, Kyriakides S, Ohno S, et al. ESMO Guidelines Committee. Primary breast cancer: ESMO Clinical Practice Guidelines for diagnosis, treatment and follow-up. *Ann Oncol* 2015; 26 (suppl. 5): v8-30.

<sup>53</sup> *Linee guida Neoplasie della mammella. Edizione 2015*. <http://www.aiom.it/>. Ultimo accesso 03/09/2016.

<sup>54</sup> Runowicz CD, Leach CR, Henry NL, et al. American Cancer Society/American Society of Clinical Oncology Breast Cancer Survivorship Care Guideline. *J Clin Oncol* 2016; 34: 611-35.

---

<sup>55</sup> Smith IE, Dowsett M, Yap YS, et al. . Adjuvant aromatase inhibitors for early breast cancer after chemotherapy-induced amenorrhoea: caution and suggested guidelines. *J Clin Oncol* 2006; 24: 2444-2447.

<sup>56</sup> G.U. 18.03.2017, suppl. 15.

<sup>57</sup> Arbeitsgemeinschaft Gynäkologische Onkologie *Breast Committee Guidelines 2016: Lesion of uncertain malignant potential (B3)* – last update 01.04.2016 . <https://www.ago-online.de/en/guidelines-mamma/march-2016/>

## Capitolo 6

<sup>58</sup> Runowicz CD, Leach CR, Henry NL, Henry KS, Mackey HT, Cowens-Alvarado RL, Cannady RS, Pratt-Chapman ML, Edge SB, Jacobs LA, Hurria A, Marks LB, LaMonte SJ, Warner E, Lyman GH, Ganz PA. American Cancer Society/American Society of Clinical Oncology Breast Cancer Survivorship Care Guideline. *J Clin Oncol.* 2016; 34: 611-635.

<sup>59</sup> Stubblefield MD. Cancer rehabilitation. *Semin Oncol.* 2011; 38: 386-393.

<sup>60</sup> Harris SR, Schmitz KH, Campbell KL, McNeely ML. Clinical practice guidelines for breast cancer rehabilitation: syntheses of guideline recommendations and qualitative appraisals. *Cancer.* 2012; 118 (suppl. 8): 2312-2324.

<sup>61</sup> American Society of Clinical Oncology *Clinical Practice Survivorship Guidelines, Endorsements and Adaptations: Summary of Recommendations.* American Society of Clinical Oncology, 2014.

<sup>62</sup> McNeely ML, Campbell K, Ospina M, et al. Exercise interventions for upper-limb dysfunction due to breast cancer treatment. *Cochrane Database Syst Rev.* 2010; 6: CD005211.

<sup>63</sup> Michelini S, Campisi C, Ricci M, Gasbarro V, Cestari M, Mattassi R, Molisso A , Zanetti L, Allegra C, Cavezzi A, Aiello A ,Conte M, Palumbo M, Ghilardini R, Rocco V, Failla D. Linee Guida italiane sul linfedema. *Eur Med Phys* 2007; 43 (suppl. 1): 1-4.

<sup>64</sup> Mohler ER, Babak M. Clinical staging and conservative management of peripheral lymphedema. In Strada EA, Portenoy RK. Psychological, rehabilitative, and integrative therapies for cancer pain. Jun 2016. *MJHS Hospice and Palliative Care*, NYC UpToDate 1-22.

<sup>65</sup> Ay AA, Kutun S, Cetin A. Lymphoedema after mastectomy for breast cancer: importance of supportive care. *S Afr J Surg* 2014, 52: 41-44.

<sup>66</sup> Rebegea L, Firescu D, Dumitru M, Anghel R. The incidence and risk factors for occurrence of arm lymphedema after treatment of breast cancer. *Chirurgia (Bucur)* 2015; 110: 33-37.

<sup>67</sup> DiSipio T, Rye S, Newman B, Hayes S. Incidence of unilateral arm lymphoedema after breast cancer: a systematic review and meta-analysis. *Lancet Oncol* 2013; 14: 500-515.

<sup>68</sup> Das N, Baumgartner RN, Riley EC, Pinkston CM, Yang D, Baumgartner KB. Treatment-related risk factors for arm lymphedema among long-term breast cancer survivors. *J Cancer Surviv* 2015; 9: 422-430.

<sup>69</sup> Ezzo J, Manheimer E, McNeely ML, Howell DM, Weiss R, Johansson KI, Bao T, Bily L, Tuppo CM, Williams AF, Karadibak D. Manual lymphatic drainage for lymphedema following breast cancer treatment. *Cochrane Database Syst Rev* 2015; 21: 5.

<sup>70</sup> Capanna R, Piccioli A, Di Martino A, Daolio PA, Ippolito V, Maccauro G, Piana R, Ruggieri P, Gasbarrini A, Spinelli MS, Campanacci DA; Italian Orthopaedic Society Bone Metastasis Study Group. Management of long bone metastases: recommendations from the Italian Orthopaedic Society bone metastasis study group. *Expert Rev Anticancer Ther* 2014; 14: 1127-1134.

<sup>71</sup> New PW, Marshall R, Stubblefield MB, Scivoletto G. Rehabilitation of people with spinal cord damage due to tumor: literature review, international survey and practical recommendations for optimizing their rehabilitation. *J Spinal Cord Med* 2016, April 18.

<sup>72</sup> Fortin CD, Voth J, Jaglal SB, Craven BC. Inpatient rehabilitation outcomes in patients with malignant spinal cord compression compared to other non-traumatic spinal cord injury. A population based study. *J Spinal Cord Med* 2015; 38: 754-764.

<sup>73</sup> V. DGR Emilia-Romagna n. 2127/2016, p.9.

(<http://salute.regione.emilia-romagna.it/documentazione/leggi/regionali/dgr-2127-2016/dgr-2127-2016/view>)



---

<sup>74</sup> Menning S, de Ruiter MB, Veltman DJ, Koppelmans V, Kirschbaum C, Boogerd W, Reneman L, Schagen SB. Multimodal MRI and cognitive function in patients with breast cancer prior to adjuvant treatment--the role of fatigue. *Neuroimage Clin* 2015; 7: 547-554.

<sup>75</sup> Bower JE, Bak K, Berger A, Breitbart W, Escalante CP, Ganz PA, Schnipper HH, Lacchetti C, Ligibel JA, Lyman GH, Ogaily MS, Pirl WF, Jacobsen PB. Screening, assessment, and management of fatigue in adult survivors of cancer: an American Society of Clinical oncology clinical practice guideline adaptation. *J Clin Oncol*. 2014; 32: 1840-1850. American Society of Clinical Oncology

<sup>76</sup> Elkins G, Fisher W, Johnson A. Mind body therapies in integrative oncology. *Curr Treat Options Oncol* 2010; 11: 128-140.

<sup>77</sup> Chaoul A, Milbury K, Sood, AK, Prinsloo S, Cohel L. Mind-body practices in cancer care. *Curr Oncol Rep*. 2014; 16: 417.

<sup>78</sup> Horneber M, Bueschel G, Dennert G, Less D, Ritter E, Zwahlen M. Integr Cancer Ther How many cancer patients use complementary and alternative medicine: a systematic review and metaanalysis *Integr Cancer Ther* 2012, 11: 187-203.

## Capitolo 7

<sup>79</sup> Hui D, Bruera E. Integrating palliative care into the trajectory of cancer care. *Nat Rev Clin Oncol* 2016; 13:159-171.

<sup>80</sup> Ferrell BR, Temel JS, Temin S, et al. Integration of Palliative Care Into Standard Oncology Care: American Society of Clinical Oncology Clinical Practice Guideline Update. *J Clin Oncol* 2017; 35: 96-112.

<sup>81</sup> Quill TE1, Abernethy AP. Generalist plus specialist palliative care--creating a more sustainable model. *N Engl J Med* 2013; 368: 1173-1175.

<sup>82</sup> Hui D, Bruera E. Models of integration of oncology and palliative care. *Ann Palliat Med* 2015;4: 89-98.

<sup>83</sup> <http://bur.regione.emilia-romagna.it/dettaglio-inserzione?i=f986d752e68f4b689c49fd26e36536f1>

<sup>84</sup> Glare PA, Semple D, Stabler SM, Saltz LB. Palliative care in the outpatient oncology setting: evaluation of a practical set of referral criteria. *J Oncol Pract* 2011; 7: 366-370.

<sup>85</sup> Linee Guida AIOM. *Terapia del dolore in Oncologia*. A cura di: Maltoni M, Caraceni A, Pigni A, Tamburini E, Tassinari D, Trentin L, Zagonel V. Capitolo: "Cure palliative precoci in presenza di dolore difficile" Ed 2016, pp. 53-55.

<sup>86</sup> Glare PA, Chow K. Validation of a Simple Screening Tool for Identifying Unmet Palliative Care Needs in Patients With Cancer. *J Oncol Pract* 2015 Jan; 11: e81-6. doi: 10.1200/JOP.2014.001487. Epub 2014 Nov 12.

<sup>87</sup> Hui D, Mori M, Watanabe SM, et al. Referral criteria for outpatient specialty palliative cancer care: an international consensus. *Lancet Oncol* 2016; 17: e552-e559.